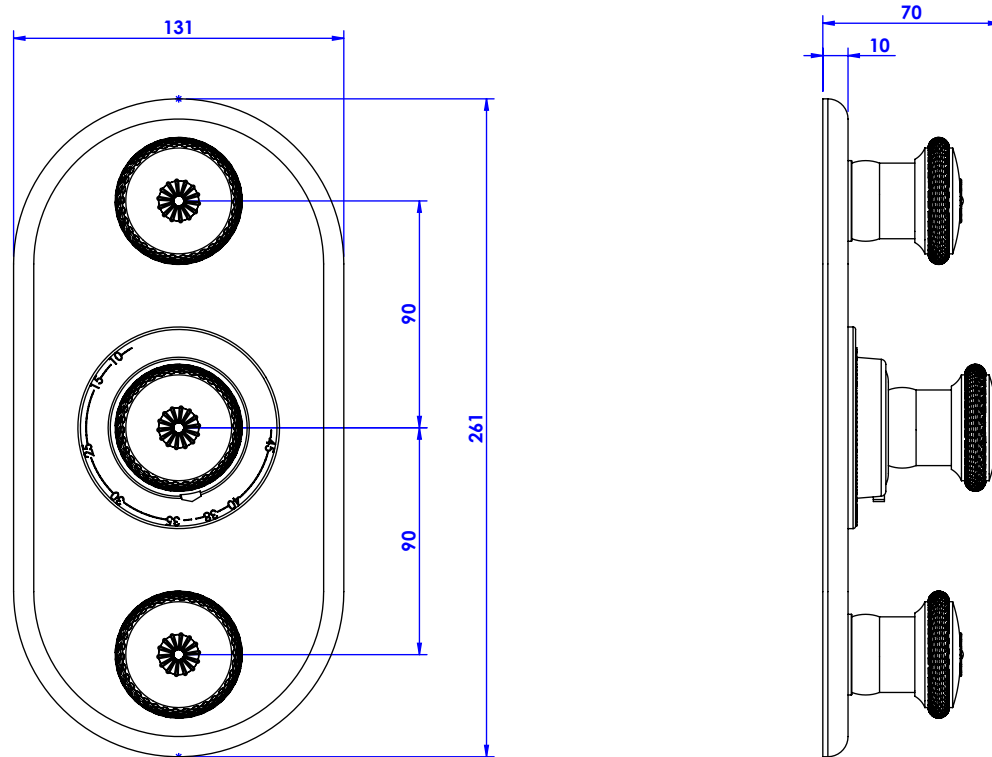
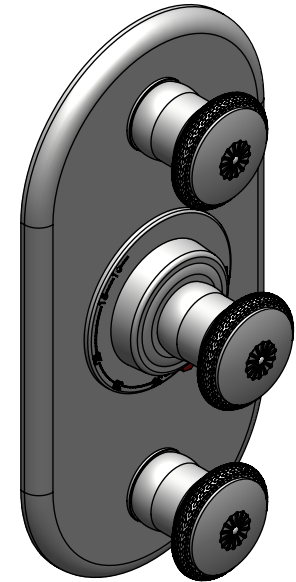


Collection : Alizé Ciselé / Chiseled

**Plaque ovale et bouton avec 2 robinets d'arrêt pour centrale thermostatique T22.
Oval trim set with 2 stop valves for thermostatic mixer T22.**



Ref : C38-2R22



Informations :

Pour les percements voir le dessin technique de la partie technique.
For diameter of drillings, see the technical drawing of technical parts.

CRISTAL & BRONZE

PARIS · 1937

08/07/2021-1