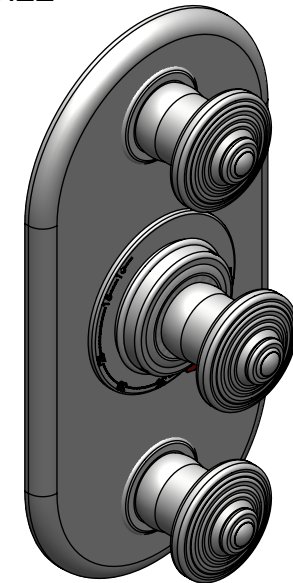
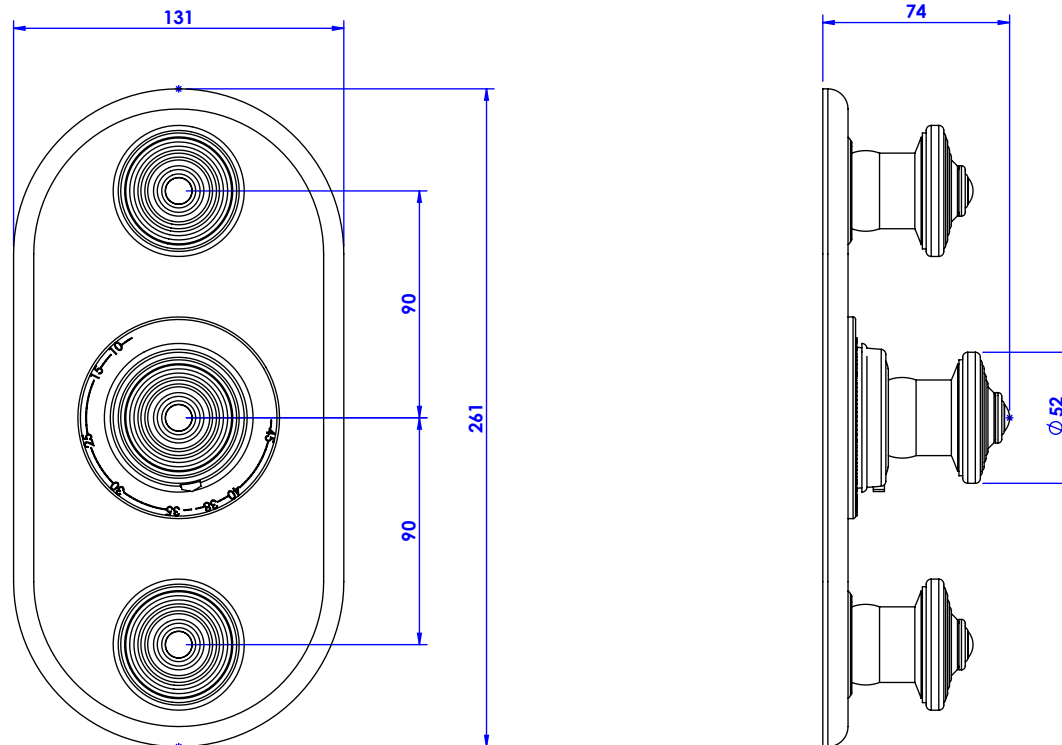


Collection : Alizé Cannelé / Fluted

Plaque ovale et bouton avec 2 robinets d'arrêt pour centrale thermostatique T22.

Oval trim set with 2 stop valves for thermostatic mixer T22.

Ref : C39-2R22



Informations :

Pour les percements voir le dessin technique de la partie technique.

For diameter of drillings, see the technical drawing of technical parts.

CRISTAL & BRONZE

PARIS · 1937

08/06/2020-1