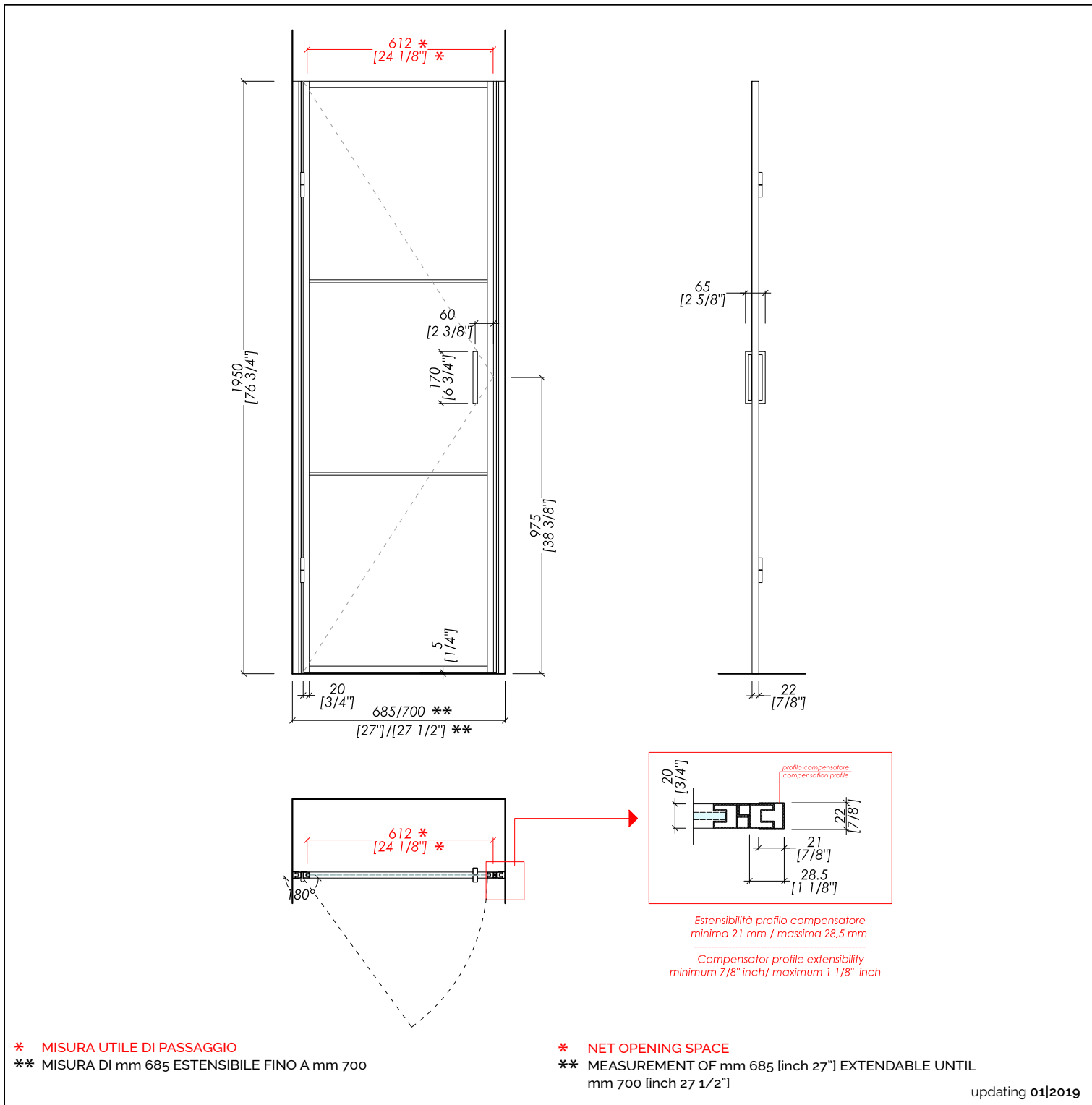


# Devon&Devon

## LOFT



LOFT-E70-TBI; LOFT-E70-TNE; LOFT-E70-SBI; LOFT-E70-SNE

- > PARETE PER DOCCIA LOFT E70-SX
- > STRUTTURA:  
MATERIALE: alluminio  
FINITURA: nero, bianco, cromo o oro chiaro
- > VETRO TEMPERATO:  
FINITURA: trasparente o satinato
- > TOLLERANZA: ± 1 %
- > DIMENSIONE IMBALLO: mm 80x800x2050H
- > PESO TOTALE: 30,9 Kg

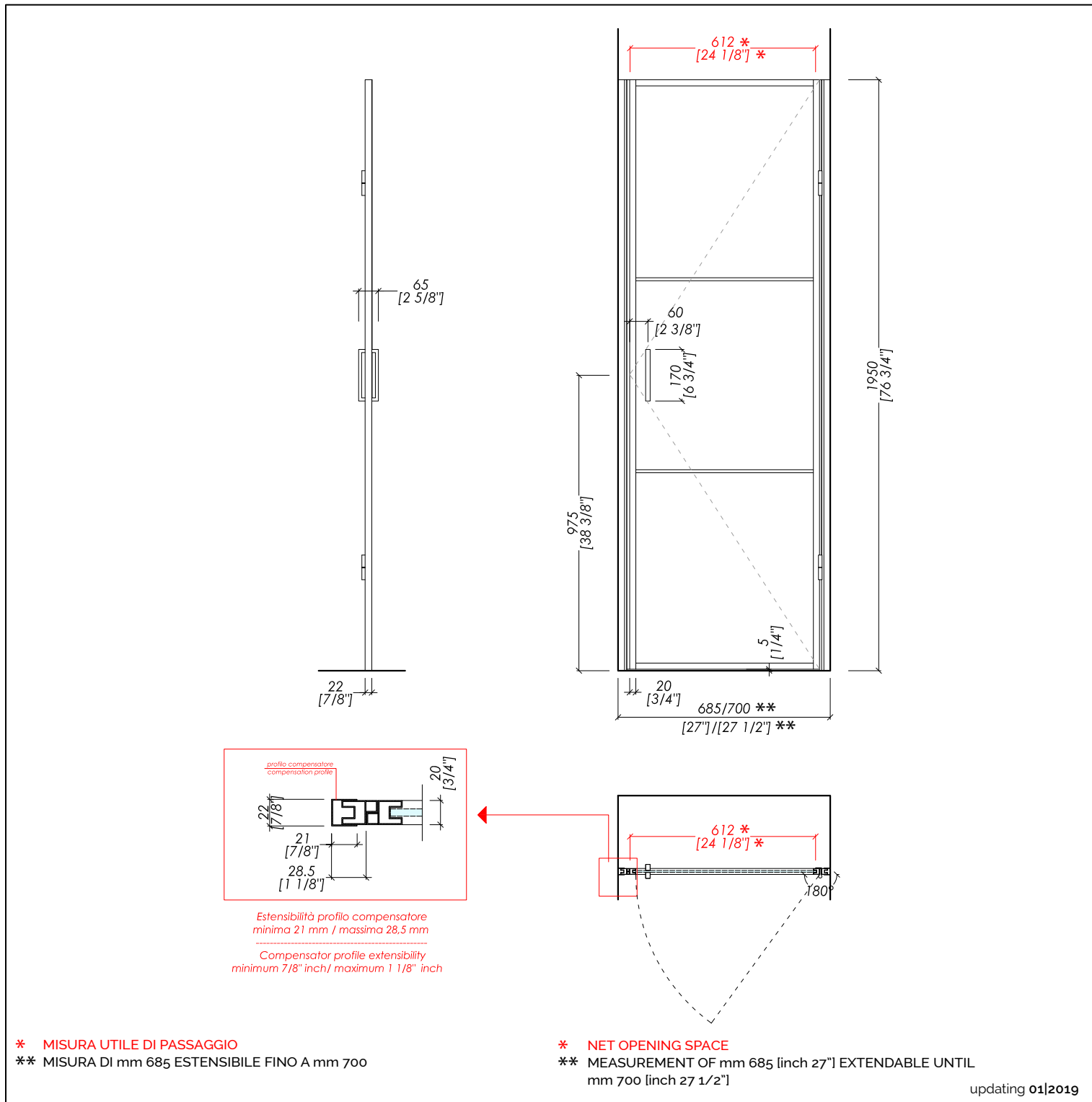
**N.B.** Tutte le misure sono in millimetri/pollici. Questo disegno è di proprietà Devon&Devon. Non può essere riprodotto o trasmesso a terzi senza autorizzazione.

- > LOFT E70-SX SHOWER ENCLOSURE
- > STRUCTURE:  
MATERIAL: aluminium  
FINISH: black, white, chrome or light gold
- > TEMPERED GLASS:  
FINISH: clear or frosted
- > TOLERANCE: ± 1 %
- > PACKAGING SIZE: inch 3 1/8"x31 1/2"x80 3/4"H
- > TOTAL WEIGHT: 68,12 Lbs

**N.B.** All measurements are in millimetres/inch. This drawing is property of Devon&Devon. It may not be reproduced or transmitted to third parties without authorization.

# Devon&Devon

## LOFT



LOFT-E70-TBI; LOFT-E70-TNE; LOFT-E70-SBI; LOFT-E70-SNE

> PARETE PER DOCCIA LOFT E70-DX

> STRUTTURA:

MATERIALE: alluminio

FINITURA: nero, bianco, cromo o oro chiaro

> VETRO TEMPERATO:

FINITURA: trasparente o satinato

> TOLLERANZA: ± 1 %

> DIMENSIONE IMBALLO: mm 80x800x2050H

> PESO TOTALE: 30,9 Kg

N.B. Tutte le misure sono in millimetri/pollici. Questo disegno è di proprietà Devon&Devon. Non può essere riprodotto o trasmesso a terzi senza autorizzazione.

> LOFT E70-DX SHOWER ENCLOSURE

> STRUCTURE:

MATERIAL: aluminium

FINISH: black, white, chrome or light gold

> TEMPERED GLASS:

FINISH: clear or frosted

> TOLERANCE: ± 1 %

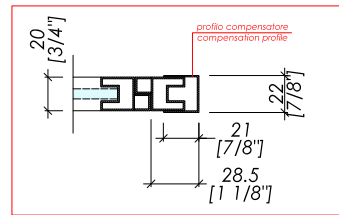
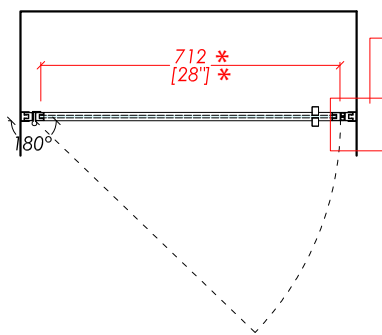
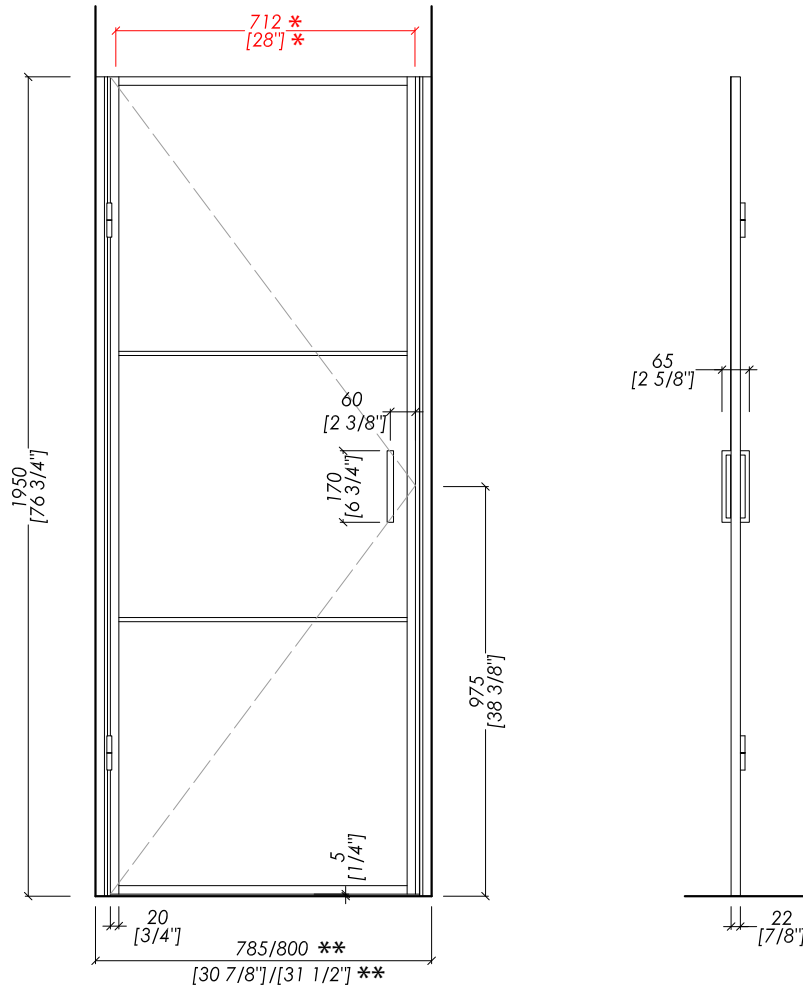
> PACKAGING SIZE: inch 3 1/8"x31 1/2"x80 3/4"H

> TOTAL WEIGHT: 68,12 Lbs

N.B. All measurements are in millimetres/inch. This drawing is property of Devon&Devon. It may not be reproduced or transmitted to third parties without authorization.

# Devon&Devon

## LOFT



Estensibilità profilo compensatore  
minima 21 mm / massima 28,5 mm  
Compensator profile extensibility  
minimum 7/8" inch / maximum 1 1/8" inch

\* MISURA UTILE DI PASSAGGIO  
\*\* MISURA DI mm 785 ESTENSIBILE FINO A mm 800

\* NET OPENING SPACE  
\*\* MEASUREMENT OF mm 785 linch 30 7/8" EXTENDABLE UNTIL  
mm 800 linch 31 1/2"

updating 01|2019

LOFT-E80-TBI; LOFT-E80-TNE; LOFT-E80-SBI; LOFT-E80-SNE

> PARETE PER DOCCIA LOFT E80-SX

> STRUTTURA:

MATERIALE: alluminio

FINITURA: nero, bianco, cromo o oro chiaro

> VETRO TEMPERATO:

FINITURA: trasparente o satinato

> TOLLERANZA: ± 1 %

> DIMENSIONE IMBALLO: mm 80x900x2050H

> PESO TOTALE: 33,9 Kg

> LOFT E80-SX SHOWER ENCLOSURE

> STRUCTURE:

MATERIAL: aluminium

FINISH: black, white, chrome or light gold

> TEMPERED GLASS:

FINISH: clear or frosted

> TOLERANCE: ± 1 %

> PACKAGING SIZE: inch 3 1/8"x35 3/8"x80 3/4"H

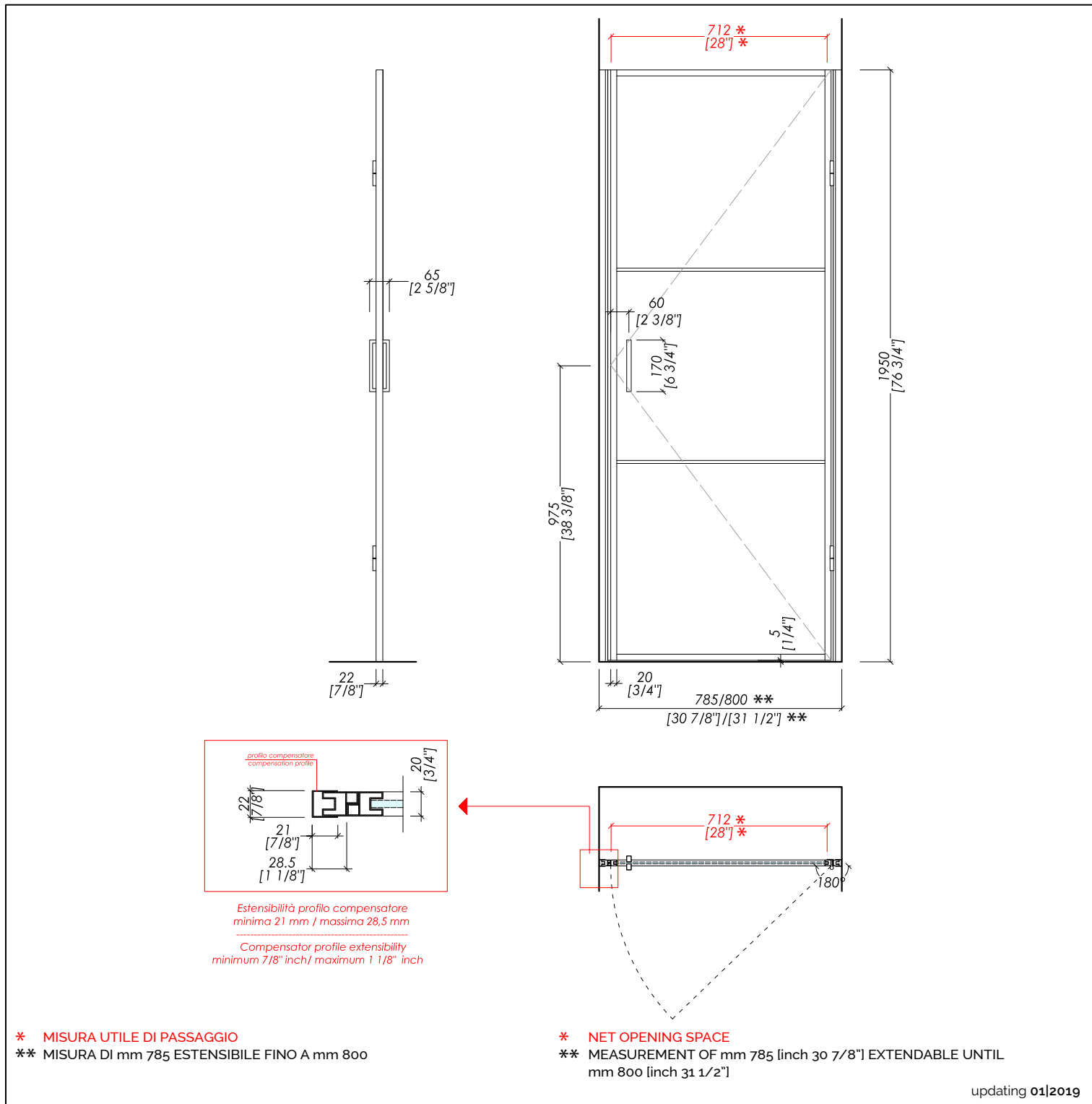
> TOTAL WEIGHT: 74.73 Lbs

N.B. Tutte le misure sono in millimetri/pollici. Questo disegno è di proprietà Devon&Devon.  
Non può essere riprodotto o trasmesso a terzi senza autorizzazione.

N.B. All measurements are in millimetres/inch. This drawing is property of Devon&Devon.  
It may not be reproduced or transmitted to third parties without authorization.

# Devon&Devon

## LOFT



LOFT-E80-TBI; LOFT-E80-TNE; LOFT-E80-SBI; LOFT-E80-SNE

- > PARETE PER DOCCIA LOFT E80-DX
- > STRUTTURA:  
MATERIALE: alluminio  
FINITURA: nero, bianco, cromo o oro chiaro
- > VETRO TEMPERATO:  
FINITURA: trasparente o satinato
- > TOLLERANZA: ± 1 %
- > DIMENSIONE IMBALLO: mm 80x900x2050H
- > PESO TOTALE: 33,9 Kg

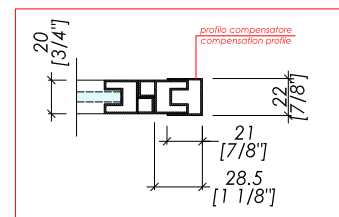
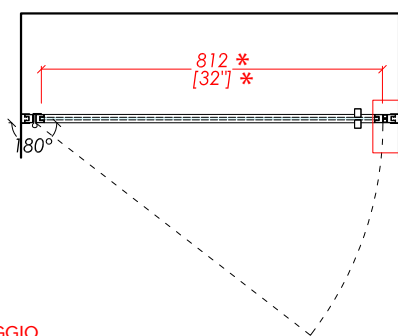
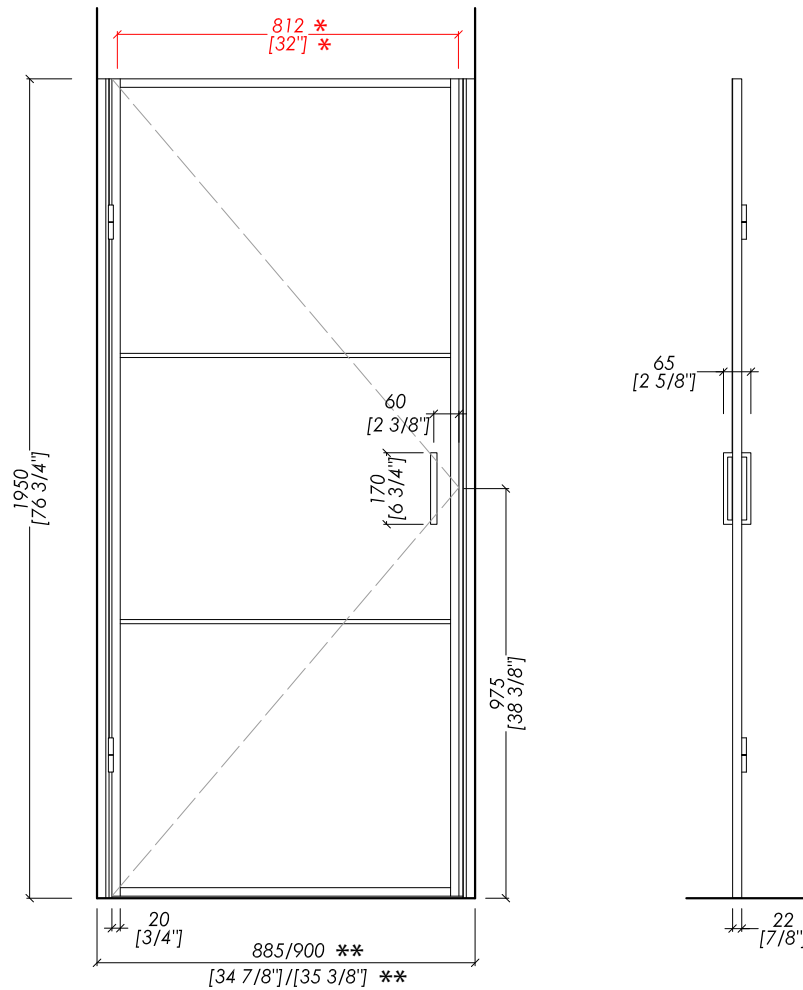
N.B. Tutte le misure sono in millimetri/pollici. Questo disegno è di proprietà Devon&Devon. Non può essere riprodotto o trasmesso a terzi senza autorizzazione.

- > LOFT E80-DX SHOWER ENCLOSURE
- > STRUCTURE:  
MATERIAL: aluminium  
FINISH: black, white, chrome or light gold
- > TEMPERED GLASS:  
FINISH: clear or frosted
- > TOLERANCE: ± 1 %
- > PACKAGING SIZE: inch 3 1/8"x35 3/8"x80 3/4"H
- > TOTAL WEIGHT: 74.73 Lbs

N.B. All measurements are in millimetres/inch. This drawing is property of Devon&Devon. It may not be reproduced or transmitted to third parties without authorization.

# Devon&Devon

## LOFT



Estensibilità profilo compensatore  
minima 21 mm / massima 28.5 mm  
Compensator profile extensibility  
minimum 7/8" inch / maximum 1 1/8" inch

\* MISURA UTILE DI PASSAGGIO  
\*\* MISURA DI mm 885 ESTENSIBILE FINO A mm 900

\* NET OPENING SPACE  
\*\* MEASUREMENT OF mm 885 (inch 34 7/8") EXTENDABLE UNTIL mm 900 (inch 35 3/8")

updating 01|2019

LOFT-Ego-TBI; LOFT-Ego-TNE; LOFT-Ego-SBI; LOFT-Ego-SNE

> PARETE PER DOCCIA LOFT Ego-SX

> STRUTTURA:

MATERIALE: alluminio

FINITURA: nero, bianco, cromo o oro chiaro

> VETRO TEMPERATO:

FINITURA: trasparente o satinato

> TOLLERANZA: ± 1 %

> DIMENSIONE IMBALLO: mm 80x1000x2050H

> PESO TOTALE: 36.9 Kg

N.B. Tutte le misure sono in millimetri/pollici. Questo disegno è di proprietà Devon&Devon. Non può essere riprodotto o trasmesso a terzi senza autorizzazione.

> LOFT Ego-SX SHOWER ENCLOSURE

> STRUCTURE:

MATERIAL: aluminium

FINISH: black, white, chrome or light gold

> TEMPERED GLASS:

FINISH: clear or frosted

> TOLERANCE: ± 1 %

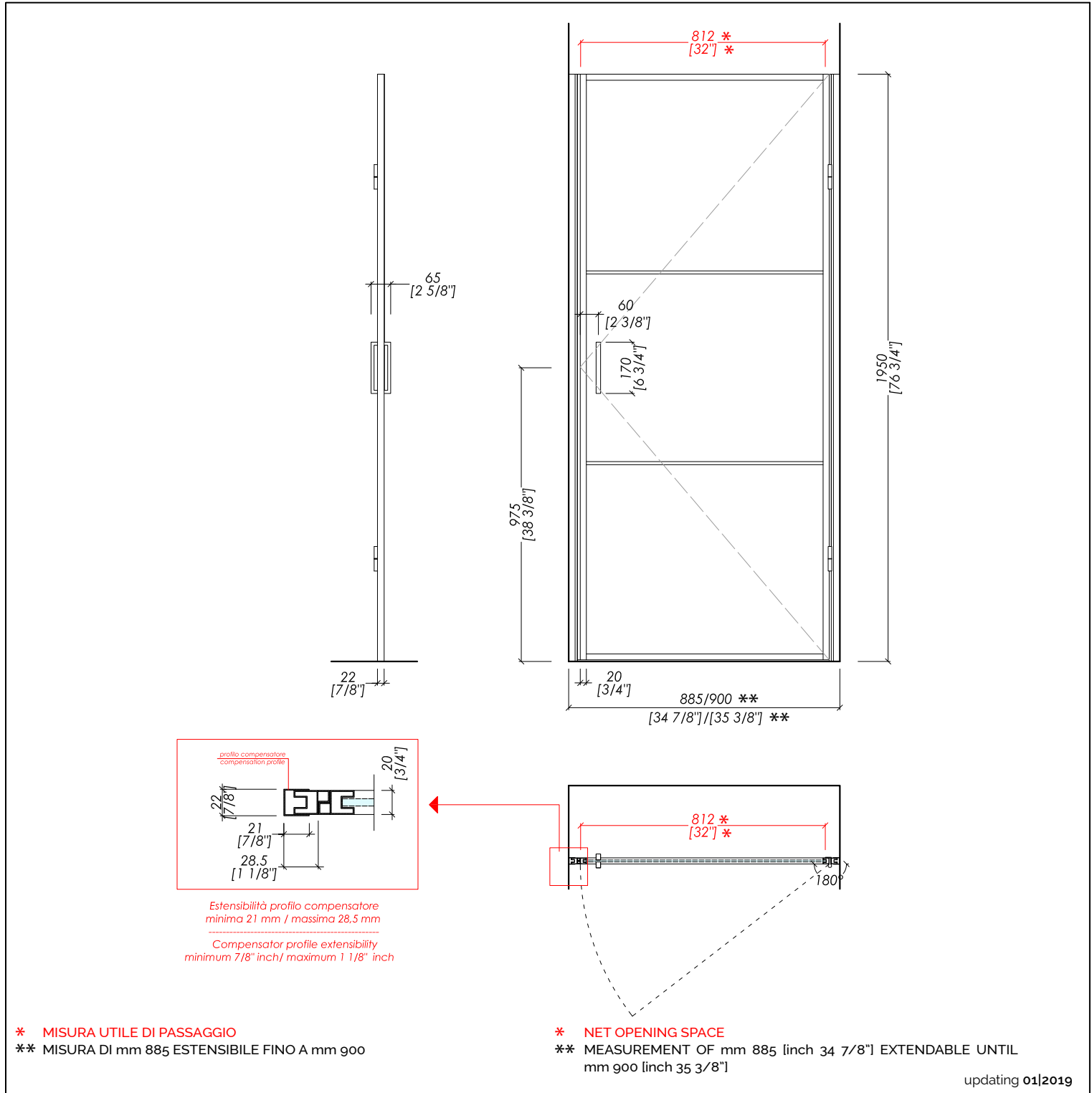
> PACKAGING SIZE: inch 3 1/8"x39 3/8"x80 3/4"H

> TOTAL WEIGHT: 81.35 Lbs

N.B. All measurements are in millimetres/inch. This drawing is property of Devon&Devon. It may not be reproduced or transmitted to third parties without authorization.

# Devon&Devon

## LOFT



LOFT-Ego-TBI; LOFT-Ego-TNE; LOFT-Ego-SBI; LOFT-Ego-SNE

> PARETE PER DOCCIA LOFT Ego-DX

> STRUTTURA:

MATERIALE: alluminio

FINITURA: nero, bianco, cromo o oro chiaro

> VETRO TEMPERATO:

FINITURA: trasparente o satinato

> TOLLERANZA: ± 1 %

> DIMENSIONE IMBALLO: mm 80x1000x2050H

> PESO TOTALE: 36,9 Kg

N.B. Tutte le misure sono in millimetri/pollici. Questo disegno è di proprietà Devon&Devon. Non può essere riprodotto o trasmesso a terzi senza autorizzazione.

> LOFT Ego-DX SHOWER ENCLOSURE

> STRUCTURE:

MATERIAL: aluminium

FINISH: black, white, chrome or light gold

> TEMPERED GLASS:

FINISH: clear or frosted

> TOLERANCE: ± 1 %

> PACKAGING SIZE: inch 3 1/8"x39 3/8"x80 3/4"H

> TOTAL WEIGHT: 81,35 Lbs

N.B. All measurements are in millimetres/inch. This drawing is property of Devon&Devon. It may not be reproduced or transmitted to third parties without authorization.