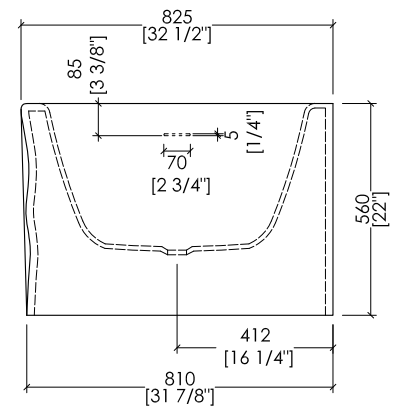
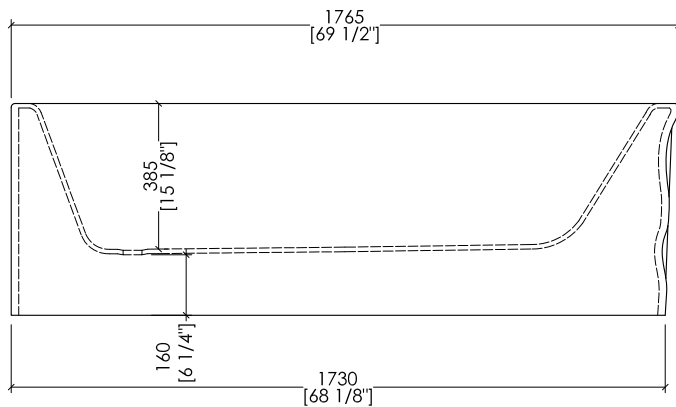
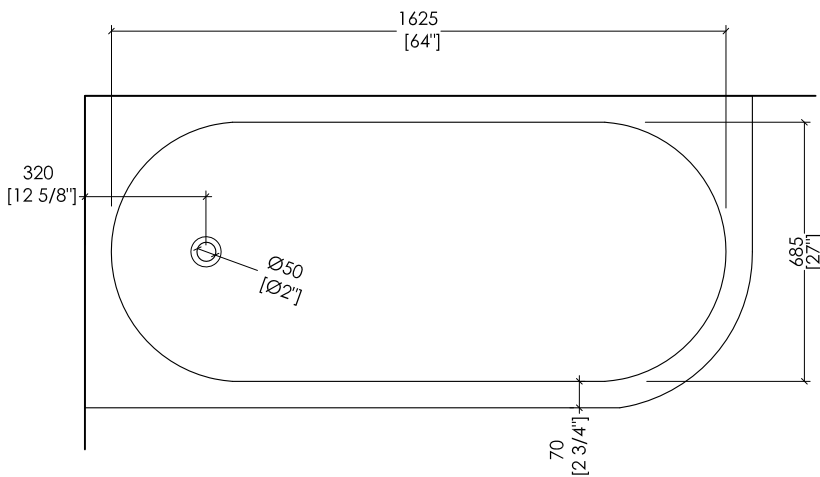


Devon&Devon

WAVE SX

design **Giovanni Tanini** and **Paola Ciarmatori**



1NAWAVESX

- ▶ VASCA AD ANGOLO SINISTRO
- ▶ MATERIALE: white tec
- ▶ FINITURA: bianco
- ▶ TOLLERANZA: ± 2 %
- ▶ DIMENSIONE IMBALLO: mm 2000x900x1000 H
- ▶ PESO NETTO: 136 Kg
- ▶ PESO LORDO: 166 Kg
- ▶ VOLUME: 250 L

- ▶ LEFT CORNER BATHTUB
- ▶ MATERIAL: white tec
- ▶ FINISH: white or cream
- ▶ TOLERANCE: ± 2 %
- ▶ PACKAGING SIZE: inch 78 3/4"x 35 3/8"x 39 3/8" H
- ▶ NET WEIGHT: 299,8 Lbs
- ▶ GROSS WEIGHT: 366 Lbs
- ▶ VOLUME: 66 Gal

N.B. Tutte le misure sono in millimetri/pollici. Questo disegno è di proprietà Devon&Devon. Non può essere riprodotto o trasmesso a terzi senza autorizzazione.

N.B. All measurements are in millimetres/inch. This drawing is property of Devon&Devon. It may not be reproduced or transmitted to third parties without authorization.