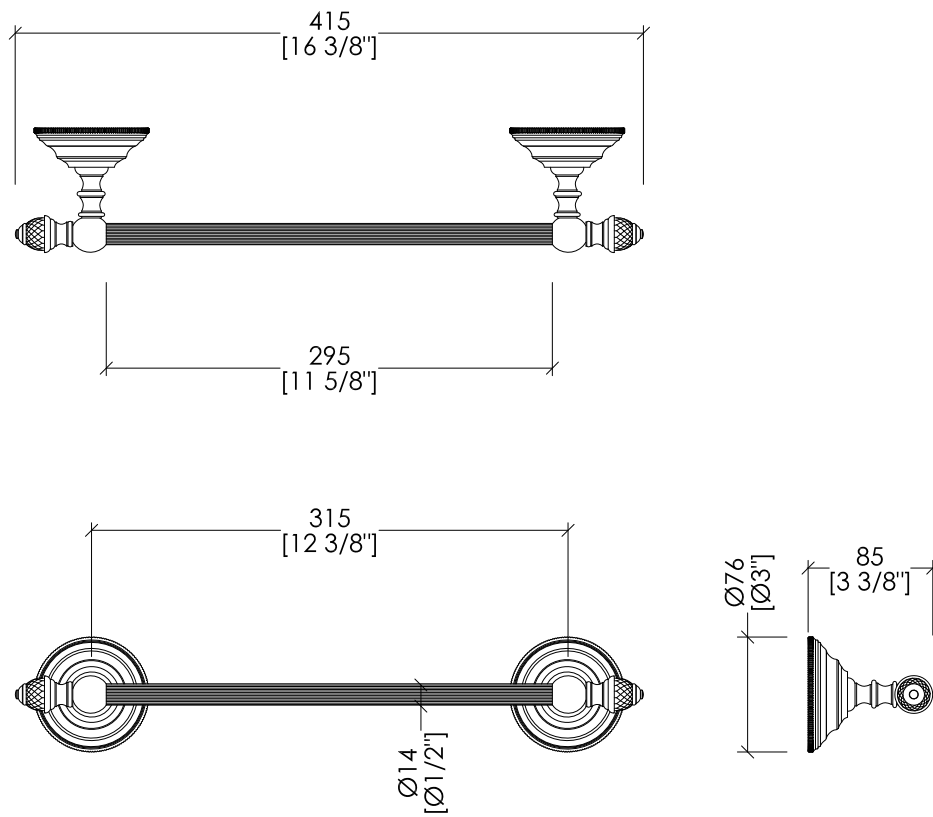


# Devon&Devon

## BLACK DIAMOND



updating 01|2021

BLKD509CR; BLKD509OT; BLKD509BR; BLKD509NK

- > ASTA PORTA ASCIUGAMANO
- > MATERIALE: ottone | vetro nero
- > FINITURA: cromo | oro chiaro | bronzo | nickel lucido
- > TOLLERANZA:  $\pm 2\%$

**N.B.** Tutte le misure sono in millimetri/pollici. Questo disegno è di proprietà Devon&Devon. Non può essere riprodotto o trasmesso a terzi senza autorizzazione.

- > TOWEL RAIL
- > MATERIAL: brass | black glass
- > FINISH: chrome | light gold | bronze | polished nickel
- > TOLLERANCE:  $\pm 2\%$

**N.B.** All measurements are in millimetres/inch. This drawing is property of Devon&Devon. It may not be reproduced or transmitted to third parties without authorization.