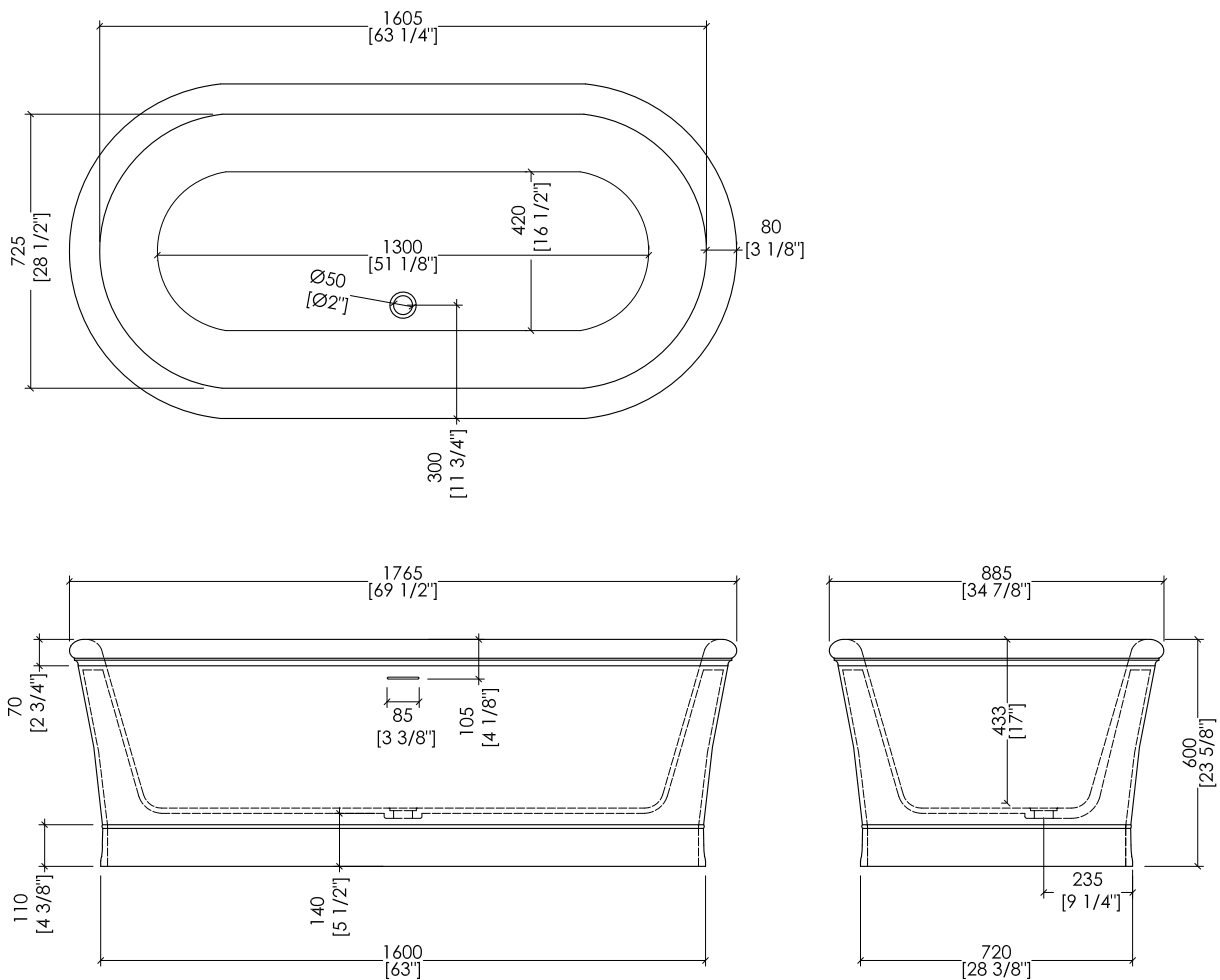


# Devon&Devon

## CELINE

design **Giovanni Tanini** and **Paola Ciarmatori**



### INACELINE

- ▶ VASCA
- ▶ MATERIALE: white tec
- ▶ FINITURA: bianco
- ▶ TOLLERANZA:  $\pm 2\%$
- ▶ DIMENSIONE IMBALLO: mm 2000x900x1000 H
- ▶ PESO NETTO: 204 Kg
- ▶ PESO LORDO: 234 Kg
- ▶ VOLUME: 225 L

**N.B.** Tutte le misure sono in millimetri/pollici. Questo disegno è di proprietà Devon&Devon. Non può essere riprodotto o trasmesso a terzi senza autorizzazione.

- ▶ BATHTUB
- ▶ MATERIAL: white tec
- ▶ FINISH: white
- ▶ TOLERANCE:  $\pm 2\%$
- ▶ PACKAGING SIZE: inch 78 3/4"x 35 3/8"x 39 3/8" H
- ▶ NET WEIGHT: 449,7 Lbs
- ▶ GROSS WEIGHT: 515,9 Lbs
- ▶ VOLUME: 59,4 Gal

**N.B.** All measurements are in millimetres/inch. This drawing is property of Devon&Devon. It may not be reproduced or transmitted to third parties without authorization.