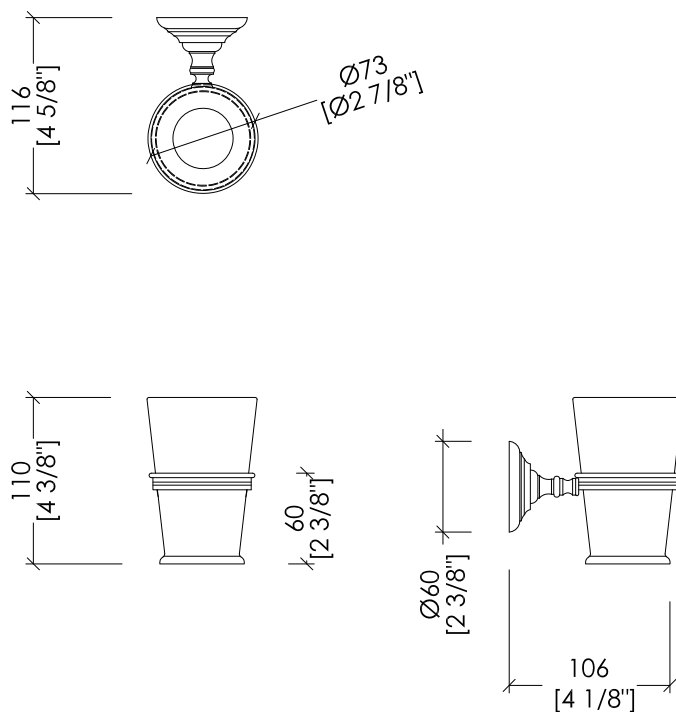


Devon&Devon

CHELSEA



updating 01|2021

DD213CR DD213IN; DD213NK

- > PORTA BICCHIERE IN CRISTALLO
- > MATERIALE: ottone | cristallo
- > FINITURA: cromo | oro chiaro | nickel lucido
- > TOLLERANZA: $\pm 2\%$

N.B. Tutte le misure sono in millimetri/pollici. Questo disegno è di proprietà Devon&Devon. Non può essere riprodotto o trasmesso a terzi senza autorizzazione.

- > GLASS TOOTHBRUSH CUP HOLDER
- > MATERIAL: brass | crystal
- > FINISH: chrome | light gold | polished nickel
- > TOLLERANCE: $\pm 2\%$

N.B. All measurements are in millimetres/inch. This drawing is property of Devon&Devon. It may not be reproduced or transmitted to third parties without authorization.