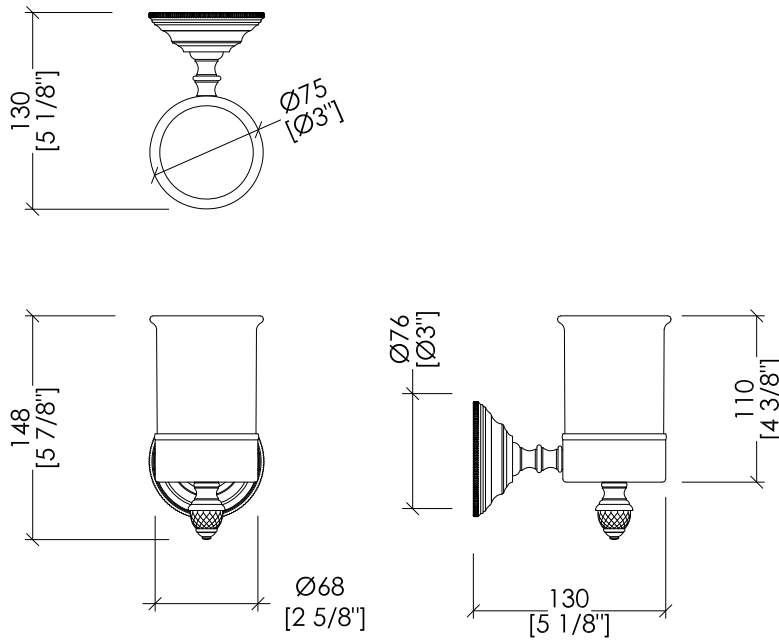


# Devon&Devon

## DIAMOND



updating 01|2021

WHD503CRBI; WHD503OTBI; WHD503BRBI; WHD503NKBI

- > PORTA BICCHIERE
- > MATERIALE: ottone | ceramica bianca | cristallo trasparente
- > FINITURA: cromo | oro chiaro | bronzo | nickel lucido
- > TOLLERANZA:  $\pm 2\%$

**N.B.** Tutte le misure sono in millimetri/pollici. Questo disegno è di proprietà Devon&Devon. Non può essere riprodotto o trasmesso a terzi senza autorizzazione.

- > CUP HOLDER
- > MATERIAL: brass | white ceramic | transparent crystal
- > FINISH: chrome | light gold | bronze | polished nickel
- > TOLERANCE:  $\pm 2\%$

**N.B.** All measurements are in millimetres/inch. This drawing is property of Devon&Devon. It may not be reproduced or transmitted to third parties without authorization.