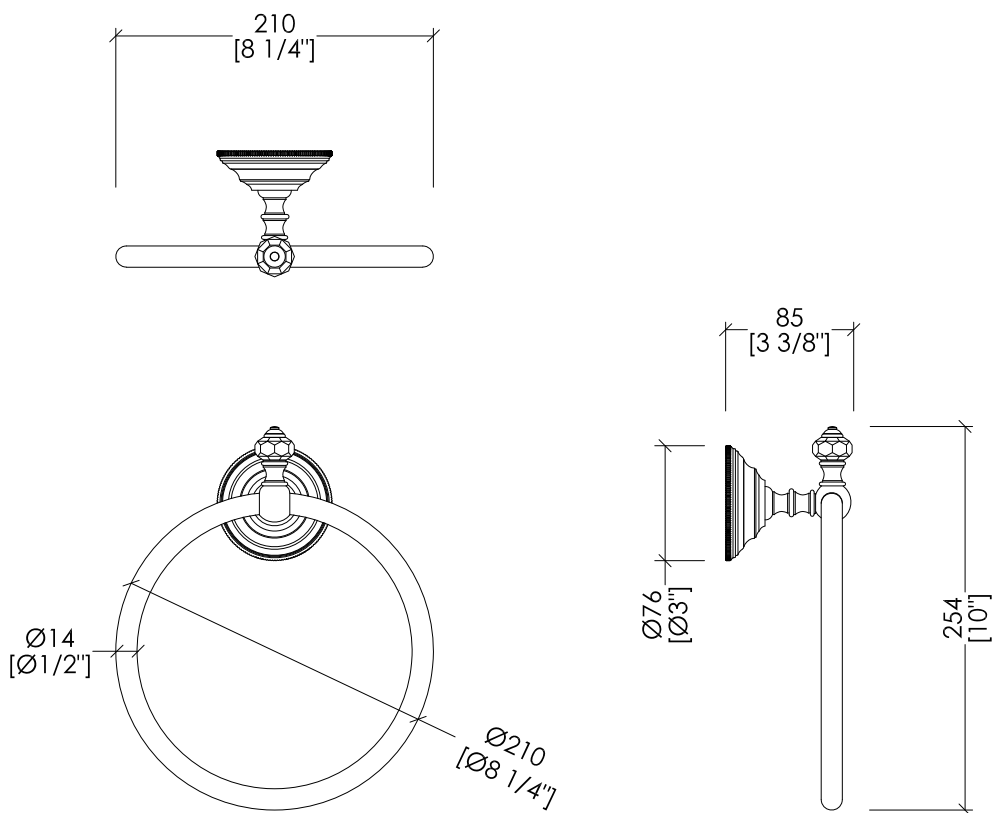


Devon&Devon

GEMSTONE



updating 01|2021

GEM707CR; GEM707NK; GEM707-14K; GEM707-GK; GEM707-OTS

> ANELLO PORTA ASCIUGAMANO
> MATERIALE: ottone | cristallo trasparente
> FINITURA: cromo | nickel lucido | oro 14k | oro 24k | ottone antico
> TOLLERANZA: ± 2 %

N.B. Tutte le misure sono in millimetri/pollici. Questo disegno è di proprietà Devon&Devon. Non può essere riprodotto o trasmesso a terzi senza autorizzazione.

> TOWEL RING
> MATERIAL: brass | transparent crystal
> FINISH: chrome | polished nickel | 14k gold | 24k gold | antique brass
> TOLLERANCE: ± 2 %

N.B. All measurements are in millimetres/inch. This drawing is property of Devon&Devon. It may not be reproduced or transmitted to third parties without authorization.