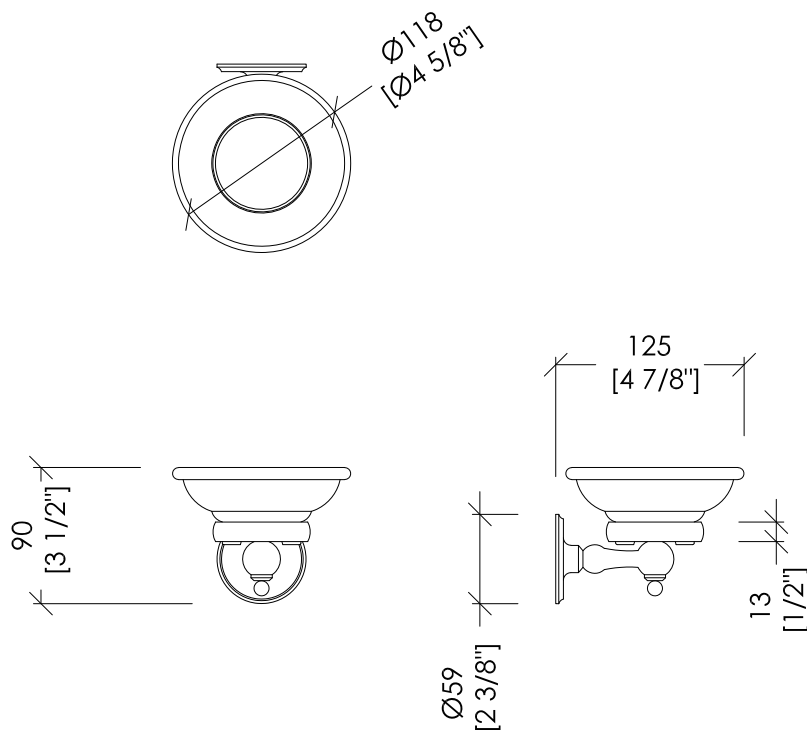


Devon&Devon

OLD NAVY



updating 01|2020

MIL60gCR; MIL60gOT; MIL60gNK

- PORTA SPAZZOLINO CON BICCHIERE IN CERAMICA
- MATERIALE ► ottone | ceramica
- FINITURA: cromo | bianca, oro chiaro | bianca, nickel lucido | bianca
- TOLLERANZA: $\pm 2\%$

N.B. Tutte le misure sono in millimetri/pollici. Questo disegno è di proprietà Devon&Devon. Non può essere riprodotto o trasmesso a terzi senza autorizzazione.

- TOOTHBRUSH HOLDER WITH CERAMIC CUP
- MATERIAL ► brass | ceramic
- FINISH: chrome | white, light gold | white, polished nickel | white
- TOLERANCE: $\pm 2\%$

N.B. All measurements are in millimetres/inch. This drawing is property of Devon&Devon. It may not be reproduced or transmitted to third parties without authorization.