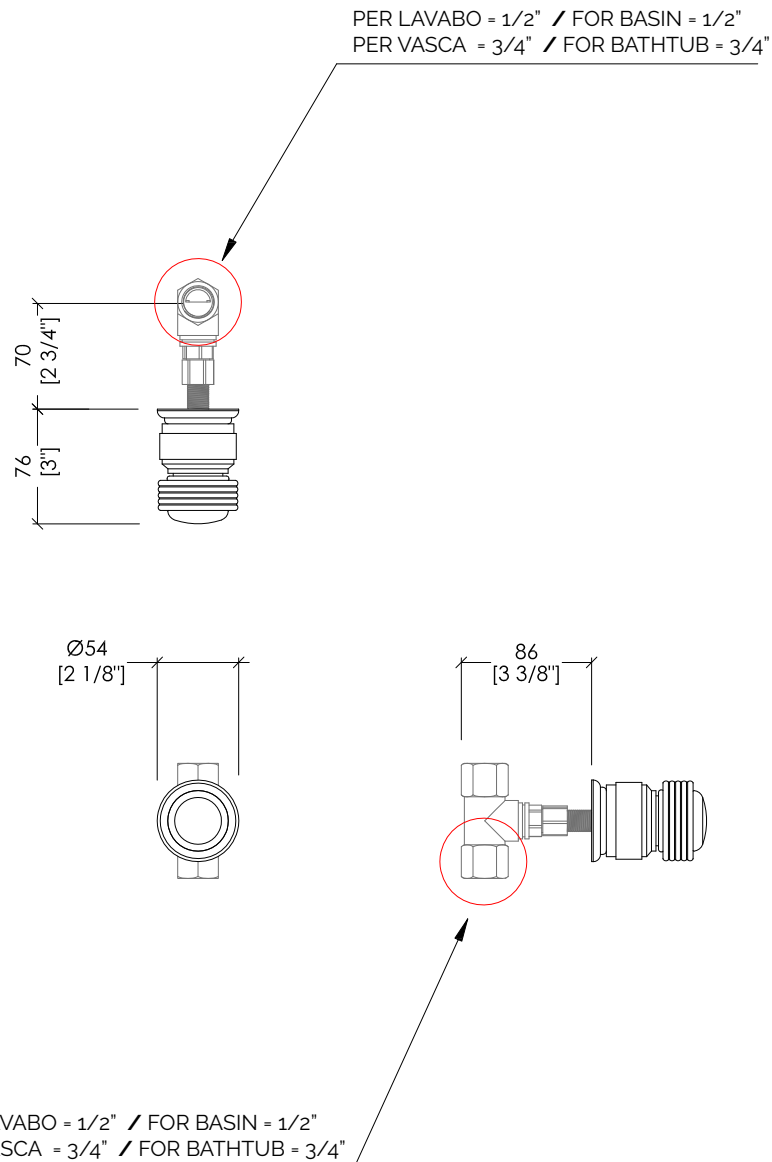


# Devon&Devon

## EXCELSIOR - ROYAL



updating 01|2021

EXC-RY167CR; EXC-RY167NK; EXC-RY167GK; EXC-RY167OT; EXC-KN167OTS

> RUBINETTO D'ARRESTO SINGOLO  
> MATERIALE > ottone  
FINITURA: cromo | nickel lucido | oro 24K | oro chiaro | ottone antico  
> PORTATA: 4,54 l/min  
> TOLLERANZA: ± 2 %

> SINGLE CUT-OFF TAP, WALL MOUNTED  
> MATERIAL > brass  
FINISH: chrome | polished nickel | 24K gold | light gold | antique brass  
> FLOW RATE: 1.2 gal/min  
> TOLERANCE: ± 2 %

N.B. Tutte le misure sono in millimetri/pollici. Questo disegno è di proprietà Devon&Devon.  
Non può essere riprodotto o trasmesso a terzi senza autorizzazione.

N.B. All measurements are in millimetres/inch. This drawing is property of Devon&Devon.  
It may not be reproduced or transmitted to third parties without authorization.