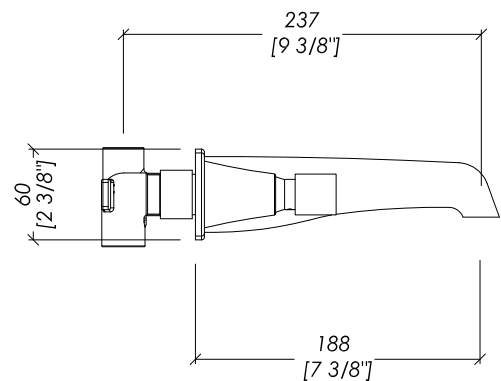
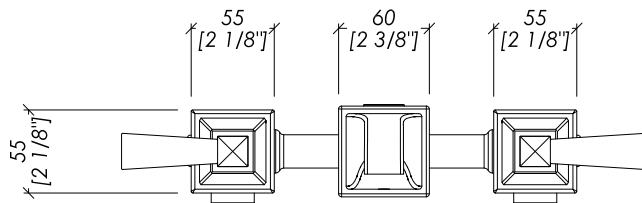
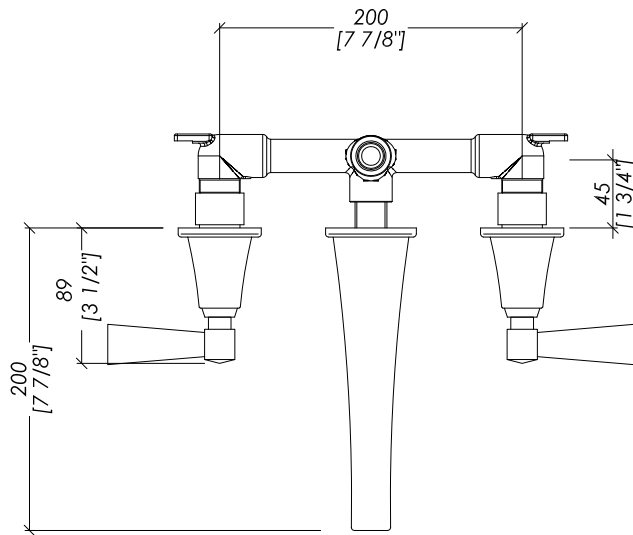


Devon&Devon

VIP TIME



updating 02|2021

2VPTIME233MAR; 2VPTIME233MBR; 2VPTIME233MCR; 2VPTIME233MNK; 2VPTIME233MNNE; 2VPTIME233MNKSA; 2VPTIME233MOT; 2VPTIME233MOR
 3VPTIME233MCRNE; 3VPTIME233MOTNE; 3VPTIME233MNKNE; 3VPTIME233MNKSANE;
 3VPTIME233MCRBI; 3VPTIME233MOTBI; 3VPTIME233MNKBI; 3VPTIME233MNKSABI

► GRUPPO A MURO E LEVE IN:
 METALLO, OTTONE IN FINITURA BIANCA OPACA o OTTONE IN FINITURA
 LUCIDA NERA (PVD)

► MATERIALE ► ottone
 FINITURA: antico rame | bronzo | cromo | nickel lucido | nickel nero |
 nickel satinato | oro chiaro | oro rosa

► TOLLERANZA: ± 2 %

► DIMENSIONE IMBALLO: mm 290x385x110H

► PESO: 3,7 Kg

N.B. Tutte le misure sono in millimetri/pollici. Questo disegno è di proprietà Devon&Devon.
 Non può essere riprodotto o trasmesso a terzi senza autorizzazione.

► MIXER, WALL MOUNTED AND HANDLES IN:
 METAL, BRASS WITH A MATTE WHITE FINISH OR BRASS IN BLACK GLOSS
 FINISH (PVD)

► MATERIAL ► brass
 FINISH: antique copper | bronze | chrome | polished nickel | black nickel |
 satin nickel | light gold | rose gold

► TOLERANCE: ± 2 %

► PACKAGING SIZE: inch 11 3/8"x15 1/8"x4 3/8" H

► WEIGHT: 8.15 Lbs.

N.B. All measurements are in millimetres/inch. This drawing is property of Devon&Devon.
 It may not be reproduced or transmitted to third parties without authorization.