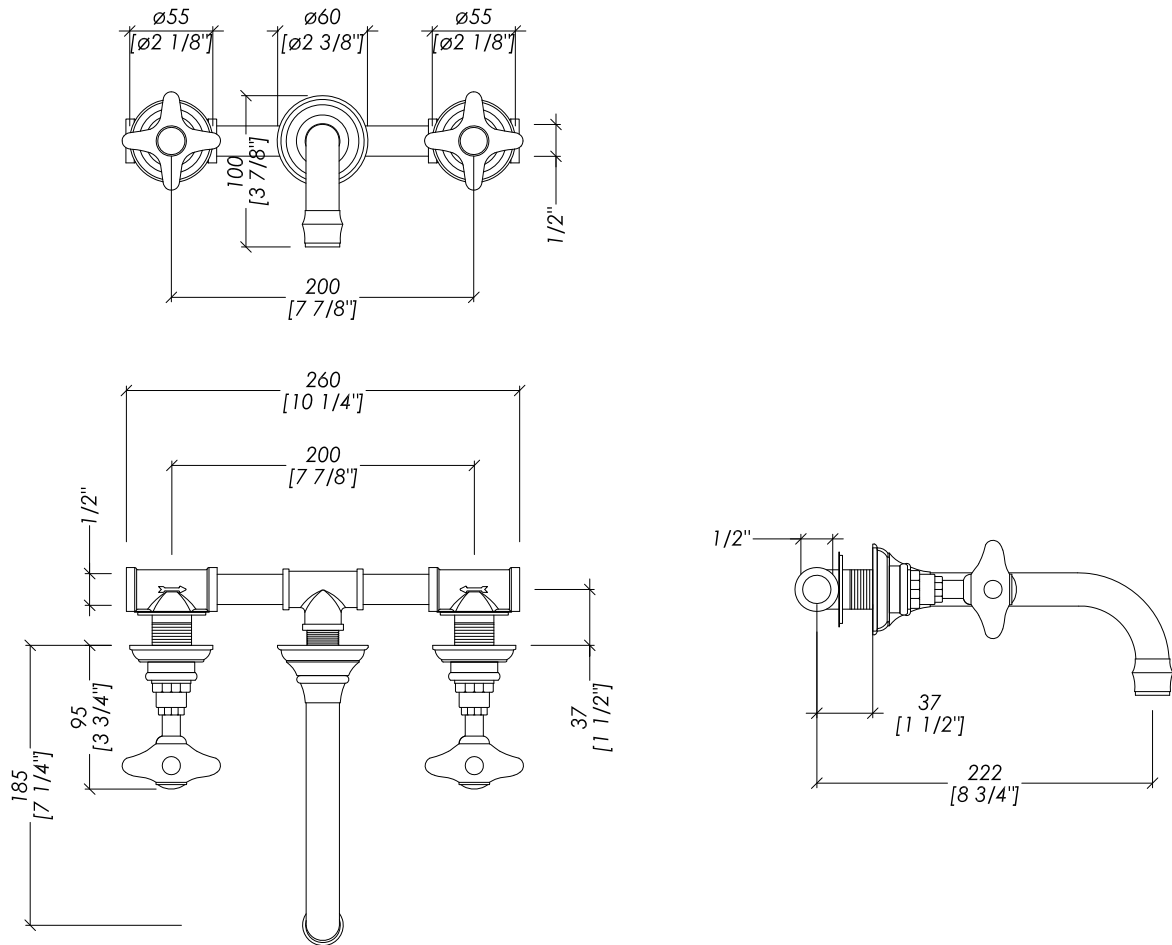


Devon&Devon

WHITE ROSE FOR KALOS

Composition A



updating 01|2020

KALOS/WHRO-3FAR; KALOS/WHRO-3FBR; KALOS/WHRO-3FCR; KALOS/WHRO-3FNK; KALOS/WHRO-3FNNE; KALOS/WHRO-3FNKSA;
KALOS/WHRO-3FOT; KALOS/WHRO-3FOR

► GRUPPO A MURO

MATERIALE ► ottone e porcellana bianca

FINITURA: antico rame | bronzo | cromo | nickel lucido | nickel nero | nickel satinato | oro chiaro | oro rosa

► TOLLERANZA: $\pm 2\%$

► DIMENSIONE IMBALLO: mm -----H

► PESO: ----- Kg

► MIXER, WALL MOUNTED

MATERIAL ► brass and white porcelain

FINISH: antique copper | bronze | chrome | polished nickel | black nickel | satin nickel | light gold | rose gold

► TOLERANCE: $\pm 2\%$

► PACKAGING SIZE: inch -----H

► WEIGHT: ----- Lbs

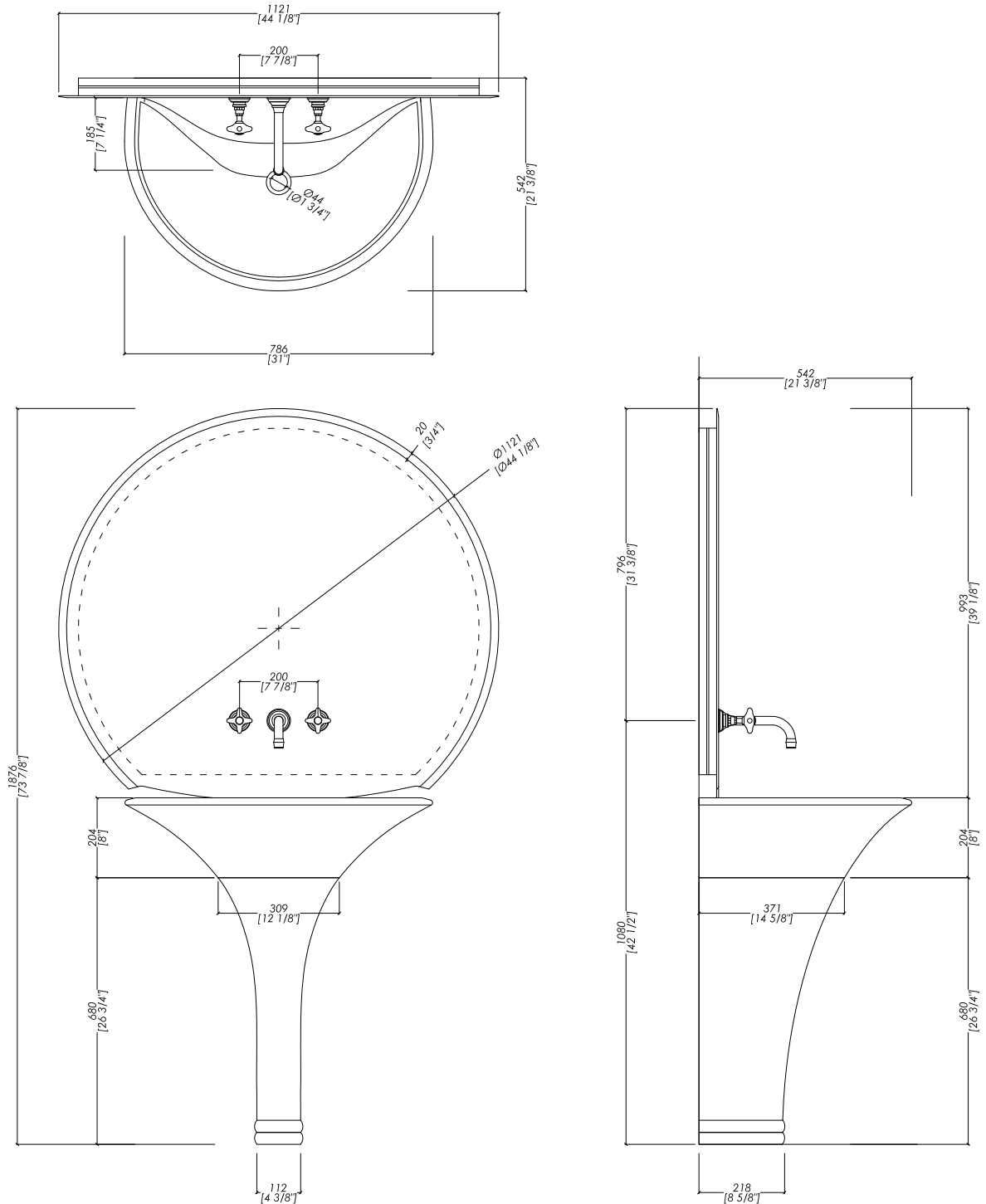
N.B. Tutte le misure sono in millimetri/pollici. Questo disegno è di proprietà Devon&Devon. Non può essere riprodotto o trasmesso a terzi senza autorizzazione.

N.B. All measurements are in millimetres/inch. This drawing is property of Devon&Devon. It may not be reproduced or transmitted to third parties without authorization.

Devon&Devon

WHITE ROSE FOR KALOS

Composition A



updating 01|2020

> TOLLERANZA: $\pm 3\%$
 > DIMENSIONE IMBALLO: mm H
 > PESO: Kg

N.B. Tutte le misure sono in millimetri/pollici. Questo disegno è di proprietà Devon&Devon. Non può essere riprodotto o trasmesso a terzi senza autorizzazione.

> TOLERANCE: $\pm 3\%$
 > PACKAGING SIZE: inch H
 > WEIGHT: Lbs

N.B. All measurements are in millimetres/inch. This drawing is property of Devon&Devon. It may not be reproduced or transmitted to third parties without authorization.