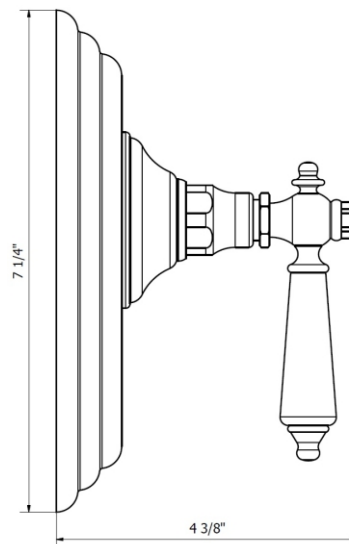


REVERE WOOD - FV115/58W.0

Pressure balance valve, less diverter - trim only.

Conjunto decorativo para válvula de balanceo de presión 1/2".

FRANZ
VIEGENER



FEATURES

CARACTERÍSTICAS

- All brass construction.
Producto realizado íntegramente en latón.
- Safety stop devicde (100°F)
Dispositivo de detencion segura (38°C).

COLOR / FINISHES

COLOR / ACABADOS



FLOW RATE

CAUDAL

ITEM DETAILS

DETALLE DE PRODUCTO

COMPLIANCE

CERTIFICACIONES

