

**GERBER®**

**Trim Only Two Handle Roman Tub Faucet**  
*Mélangeur 3 trous pour robinet de baignoire de style roman à double poignée*  
*Griferia solo para grifo de dos manijas de bañera romana*



D300934T



D300915T



D300918T



D300919T



D300922T



D300928T



D300930T



D302044T



D306957T



D305658T



D300962T



D300987T

**Need Help?** In **USA** Please call our toll-free Customer service line at **1-888-328-2383** or **WWW.GERBERONLINE.COM** for additional assistance or service.  
In **CA** Please call our toll-free Customer service line at **1-800-487-8372** or **WWW.GERBERONLINE.CA** for additional assistance or service.

**Besoin d'aide pour?** Aux **États-Unis**, veuillez appeler notre ligne de Service à la clientèle sans frais au **1-888-328-2383** ou de visiter **WWW.GERBERONLINE.COM** pour obtenir de l'aide ou un service supplémentaire. Au **Canada**, veuillez appeler notre ligne de Service à la clientèle sans frais au **1-800-487-8372** ou de visiter **WWW.GERBERONLINE.CA** pour obtenir de l'aide ou un service supplémentaire.

**¿Necesita ayuda?** En **Estados Unidos**, favor de llamar a nuestra línea de servicio al cliente gratuita al **1-888-328-2383** o visitenos en **WWW.GERBERONLINE.COM** para obtener asistencia o servicio adicional. En **Canada**, favor de llamar a nuestra línea de servicio al cliente gratuita al **1-800-487-8372** o visitenos en **WWW.GERBERONLINE.CA** para obtener asistencia o servicio adicional.

## Faucet Installation Procedures

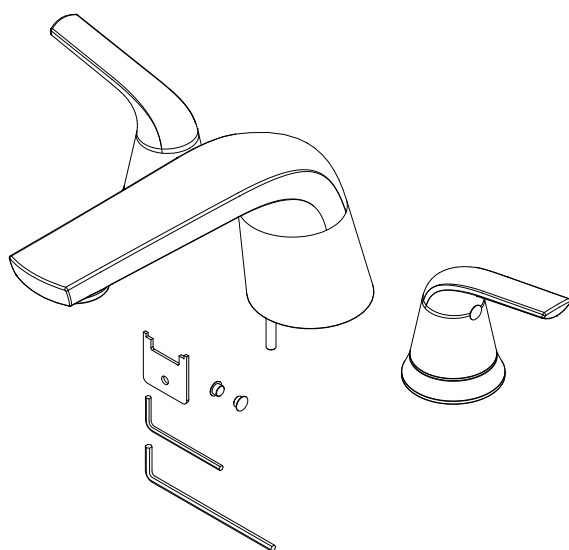
### Procédures d'installation du robinet

### Instalación del Grifo

This product might be required to be installed with an automatic temperature compensating device to reduce the risk of scalding and thermal shock. Check with the local plumbing code requirements before installation. The product should be installed by a local licensed plumber.

*Il peut être nécessaire d'installer ce produit conjointement avec un dispositif automatique de compensation de la température pour réduire les risques de brûlures et de choc thermique. Vérifier les exigences du code de la plomberie qui s'applique avant de procéder à l'installation. Ce produit doit être installé par un plombier qualifié pour exercer dans cette région.*

*La instalación de este producto puede requerir la utilización de un dispositivo automático de compensación de temperatura para reducir el riesgo de sufrir escaldaduras o choque térmico. Antes de la instalación, consulte las exigencias del código local de plomería. El producto debe ser instalado por un plomero local autorizado.*



## Tools You Will Need

### Outils dont vous aurez besoin

### Herramientas Necesarias



Adjustable wrench  
Clé à molette  
Llave ajustable



Pipe tape  
Ruban pour tuyau  
Cinta selladora para rosca



Electric drill  
Foreuses électriques  
Sellador de silicona



Phillips screwdriver  
Tournevis Phillips  
Destornillador cruciforme



Silicone sealant  
Enduit d'étanchéité au silicone  
Sellador de silicona

Check to make sure you have the following parts indicated below:  
*Vérifier pour vous assurer que vous possédez les pièces au bas:*  
*Verifique que tenga todas las partes indicadas:*

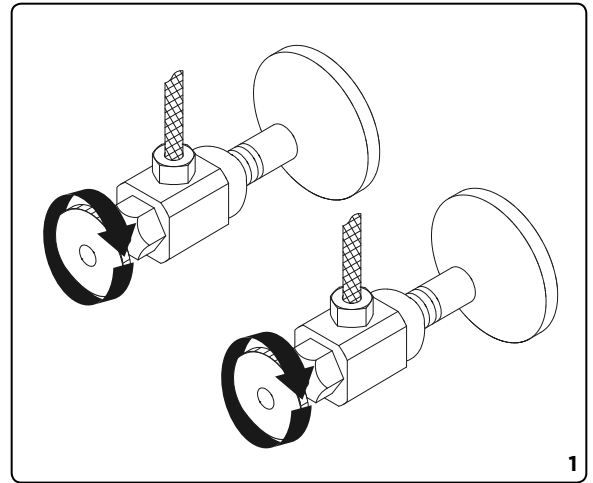
**Maintenance** Your new faucet is designed for years of trouble-free performance. Keep it looking new by cleaning it periodically with a soft cloth. Avoid abrasive cleaners, steel wool and harsh chemicals as these will dull the finish and void your warranty.

**Warranty Registration:** Please log on to [gerberonline.com](http://gerberonline.com) to register your product today.

1. Shut off the main water supply before installation by turning the valves clockwise.

*Fermez l'alimentation principale en eau avant l'installation en tournant les valves d'alimentation dans le sens horaire.*

*Antes de realizar la instalación, cierre el suministro principal de agua girando las válvulas en sentido horario.*

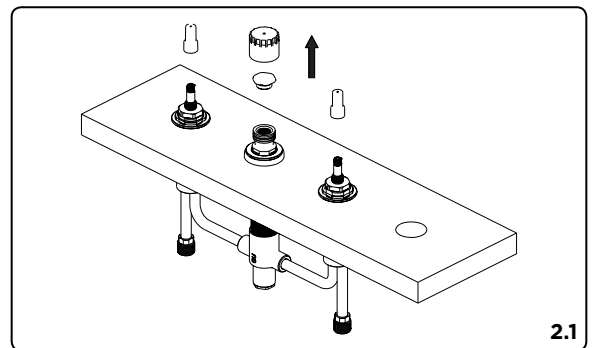


## 2. SPOUT INSTALLATION / INSTALLATION DU BEC / INSTALACIÓN DEL VERTEADOR

- 2.1 Remove the cap and plug from the spout tube assembly.

*Enlever le capuchon et le bouchon du tube de bec.*

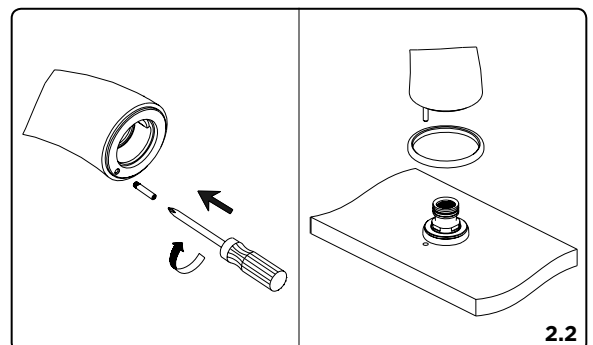
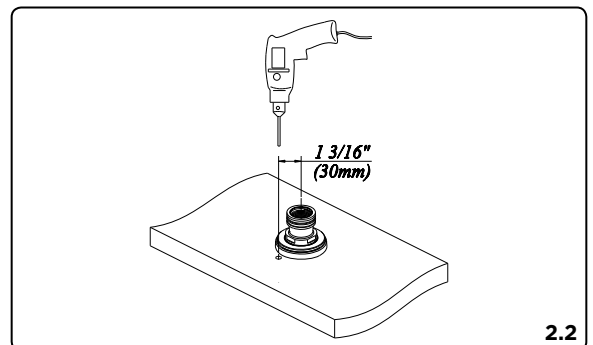
*Remueva la tapa y el tapón del ensamblaje del vertedor.*



- 2.2 To keep the spout from rotating after installation, screw the brass pin into the spout base (except Opulence, Eastham and Brandywood series). Then place the spout escutcheon on over the spout tube hub. Orient the spout escutcheon so that the small hole is directly in line with the direction of the spout. Drill a 1/4" (Ø5.5mm) hole through the small hole in the spout escutcheon about 3/4" (20mm) into the deck.

*Pour empêcher le bec de tourner après l'installation, visser la goupille de laiton dans la base du bec (sauf pour les séries Opulence, Eastham et Brandywood). Ensuite mettre l'écusson du bec sur le moyeu de tube du bec. Orienter l'applique du bec afin que le petit trou soit exactement aligné dans la direction du bec. Percer un trou de 1/4 po à travers le petit trou de l'applique de bec, environ 3/4 po dans le tablier.*

*Para que el vertedor no gire después de la instalación, atornille la espiga de bronce en la base del vertedor (excepto los modelos Opulence, Eastham y Brandywood). Después coloque el vertedor sobre la campana del vertedor. Posicione el cubierta cubierta del para que el orificio pequeño quede alineado con la dirección del vertedor. Taladre un agujero de 1/4" po a través del orificio pequeño del cubierta del vertedor de una profundidad de unos 3/4" en la superficie.*



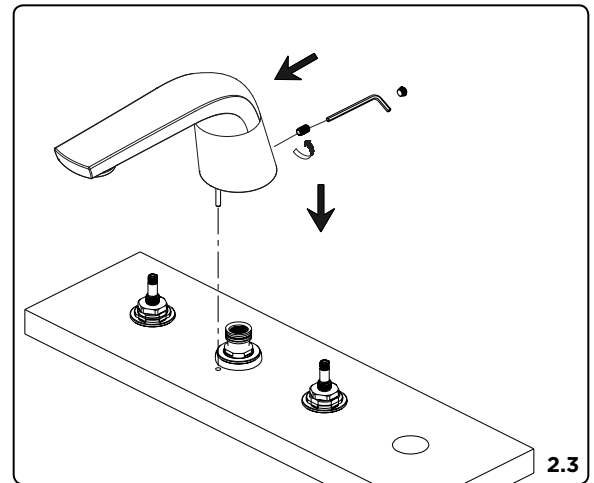
**Entretien** Votre nouveau robinet est conçu pour fonctionner sans problème, des années durant. Nettoyez-le périodiquement avec un chiffon doux pour qu'il conserve la même apparence qu'à l'état neuf. Évitez les nettoyeurs abrasifs, la laine d'acier et les produits chimiques forts puisqu'ils endommageront la fini et rendront votre garantie nulle. **Enregistrement de la garantie:** veuillez vous connecter sur [gerberonline.com](http://gerberonline.com) pour enregistrer votre produit aujourd'hui.

**Mantenimiento** Su grifo nuevo está diseñado para brindar años de servicio sin problemas. Mantenga su apariencia nueva limpiándolo periódicamente con un paño suave. Evite limpiadores abrasivos, estropajo de acero y químicos cáusticos porque deslustrarán el acabado y anularán la garantía. **Registro de la garantía:** por favor ingrese para [gerberonline.com](http://gerberonline.com) para registrar su producto en la actualidad.

- 2.3** Using the supplied Allen Wrench, back out the set screw a few turns. Place the spout over the spout hub and insert the pin into the small hole in the spout escutcheon and then tighten the set screw. Finish installation by inserting the set screw hole cover into the access hole in the back the of the spout.

*À l'aide de la clé hexagonale fournie, faire ressortir la vis de pression de quelques tours. Mettre le bec sur le moyeu de bec et insérer la goupille dans le petit trou de l'applique du bec et serrer ensuite la vis de pression. Terminer l'installation en insérant le couvercle du trou de visi de pression dans le trou d'accès situé à l'arrière du bec.*

*Use the llave hexagonal que se incluye y déle unas vueltas hacia fuera al tornillo de presión. Coloque el vertedor del grifo sobre la campana e inserte la espiga en el orificio pequeño delcubierta del vertedor ajuste el tornillo de presión. Termine la intallación colocando la cubierta del tornillo de presión en el orificon de atrás del vertedor.*

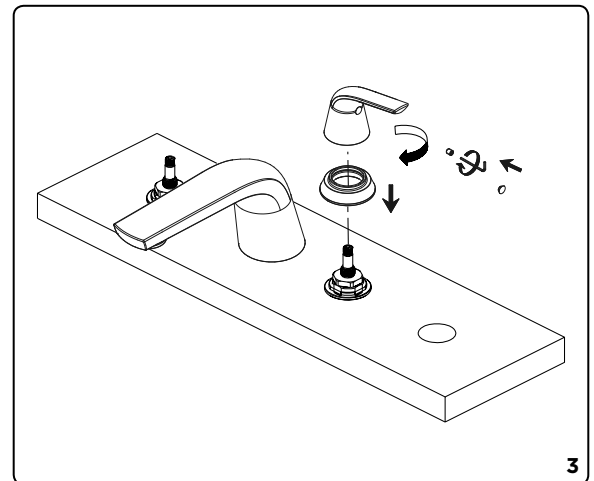


### 3. VALVE TRIM INSTALLATION / INSTALLATION DU GARNITURES / INSTALACIÓN DEL GUARNICIÓN

- 3.1** Screw the escutcheon onto the valve body until it is flush with deck. Install the handle, and tighten screw to the valve stem. Note that some models have set screw on side of handle.

*Visser l'applique sur le corps du robinet jusqu'à ce qu'il soit à niveau avec le tablier. Installer la poignée et serrer la vis à la tige de soupape. Noter quemodèles ont une vis de pression sur le côté de la poignée.*

*Atornille el cubierta en el ensamblaje de la válvula hasta que quede al ras de la superficie. Instale la llave y ajuste el tornillo al vástago de la válvula. Algunos modelos tienen tornillo de presión al costado de la llave.*



### 4. FOR INSTALLAATION WITH SOFT TOUCH PERSONAL SPRAY / INSTALLATIONS AVEC LA DOUCHTTE PERSONNELLE SOFT TOUCH / INSTALACIONES CON ROCIADOR SOFT TOUCH

If your trim included Soft Touch Personal Spray, please refer to step 3.1-3.2 for spray installation. If not, please go to step 3.3.

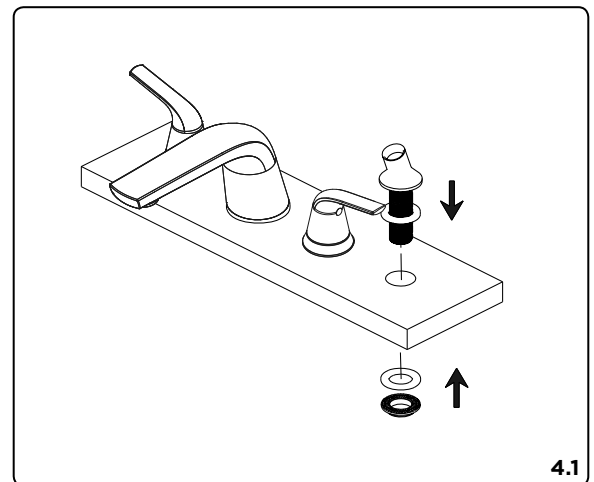
*Si votre garniture comprend la douchette personnelle Soft Touch, se référer aux étapes 3.1 à 3.2 pour l'installation de la douchette. Sinon, passer à l'étape 3.3.*

*Si los componentes incluyen rociador Soft Touch, siga los pasos 3.3 a 3.2 para su instalación. Si no, continúe con le paso 3.3.*

- 4.1** Disassemble the lock nut and washer from the spray holder fitting. Insert the hand-held shower holder with the rubber seal down through the fourth hole. Install the washer and lock nut and tighten the spray holder to the deck.

*Désassembler l'écrou de blocage et la rondelle du raccord du support de douchette. Insérer le support de douchette muni de la rodelle étanche en caoutchouc dans le quatrième trou, par de dessus. Installer la rondelle et l'écrou de blocage et visser le support de douchette sur l'applique.*

*Remueva la contratuerca y la arandela del soporte para el rociador. Coloque el soporte del rociador con el empaque de goma hacia abajo en el cuarto orificio. Vuelva a instalar la arandela y la contratuerca y ajuste el soporte del rociador a la placa.*



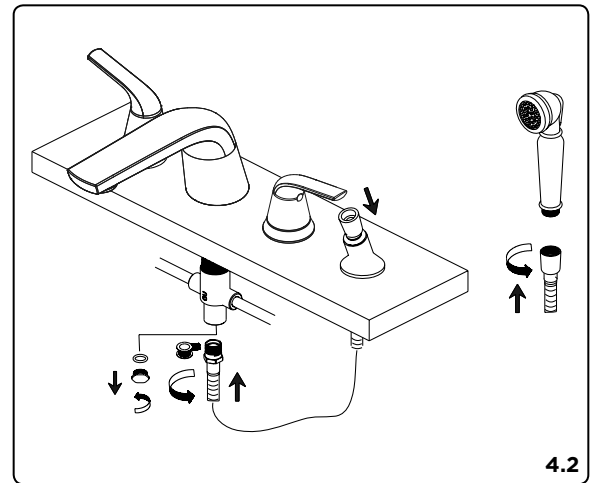
**Maintenance** Your new faucet is designed for years of trouble-free performance. Keep it looking new by cleaning it periodically with a soft cloth. Avoid abrasive cleaners, steel wool and harsh chemicals as these will dull the finish and void your warranty.

**Warranty Registration:** Please log on to [gerberonline.com](http://gerberonline.com) to register your product today.

**4.2** Remove the plug from the bottom of the spout tube. Apply thread sealant tape to threaded end of the hose. Thread hose from top through the spray holder, and install tightly to the spout tube. Attach the spray head with final trim installation.

*Enlever le bouchon au bas du tube de bec. Appliquer le ruban d'étanchéité pour filets sur l'extrémité filetée du tuyau. Insérer le tuyau dans le support de douchette par le dessus et visser fermement au tube de bec. Fixer la pomme de douchette lors de l'installation finale de la garniture.*

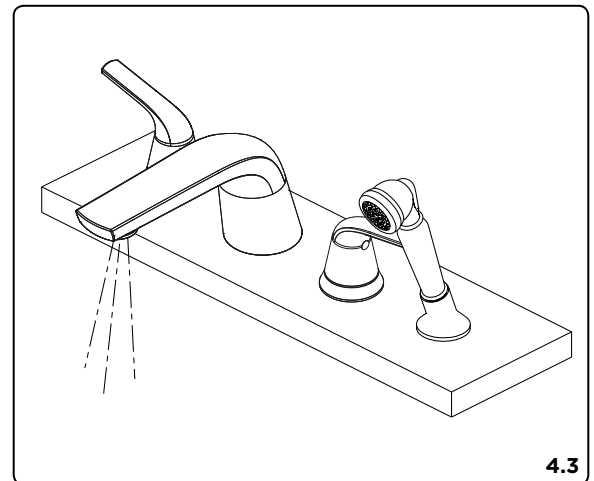
*Remueva el tapón de la parte inferior del tubo del vertedor. Aplique cinta de plomería en el extremo roscado de la manguera. Enrosque la manguera desde la parte superior a través del soporte del rociador, y ajuste bien al tubo del vertedor. Coloque el rociador con los ccesorios para la instalación.*



**4.3** Test all joints for leaks and adjust as necessary for water tight connection.

*Vérifier tous les joints pour s'assurer qu'il n'y a pas de fuite et veiller à l'étanchéité du raccordement.*

*Pruebe todas las uniones para compro-bar que no haya fugas, y qjústelas si fuera necesario.*



**Entretien** Votre nouveau robinet est conçu pour fonctionner sans problème, des années durant. Nettoyez-le périodiquement avec un chiffon doux pour qu'il conserve la même apparence qu'à l'état neuf. Évitez les nettoyants abrasifs, la laine d'acier et les produits chimiques forts puisqu'ils endommageront le fini et rendront votre garantie nulle. **Enregistrement de la garantie:** veuillez vous connecter sur [gerberonline.com](http://gerberonline.com) pour enregistrer votre produit aujourd'hui.

**Mantenimiento** Su grifo nuevo está diseñado para brindar años de servicio sin problemas. Mantenga su apariencia nueva limpiándolo periódicamente con un paño suave. Evite limpiadores abrasivos, estropajo de acero y químicos cáusticos porque deslustrarán el acabado y anularán la garantía. **Registro de la garantía:** por favor ingrese para [gerberonline.com](http://gerberonline.com) para registrar su producto en la actualidad.

## Diverter Replacement / réparation de l'inverseur / service reemplazo del cambiador de flujo de agua replacement

Shut off the main water supply before installation by turning the valves clockwise.

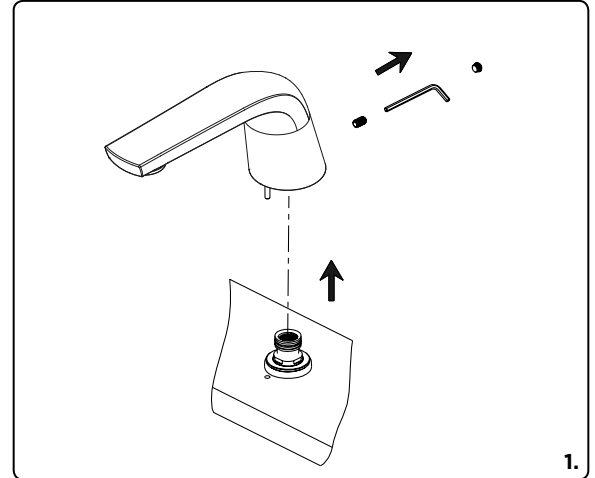
*Fermez l'alimentation principale en eau avant l'installation en tournant les valves d'alimentation dans le sens horaire.*

*Antes de realizar la instalación, cierre el suministro principal de agua girando las válvulas en sentido horario.*

1. Remove the spout insert (located at base of spout opposite outlet side). Loosen set screw by using the 3/16" Allen Wrench; remove the spout and spout base from the spout hub assembly.

*Enlever la pièce rapportée du bec (située à la base du bec côté opposé à l'orifice de sortie). Desserrer la vis de pression à l'aide d'une clé Allen de 3/16 po (4,7 mm); enlever le bec et la base du bec du moyeu du bec.*

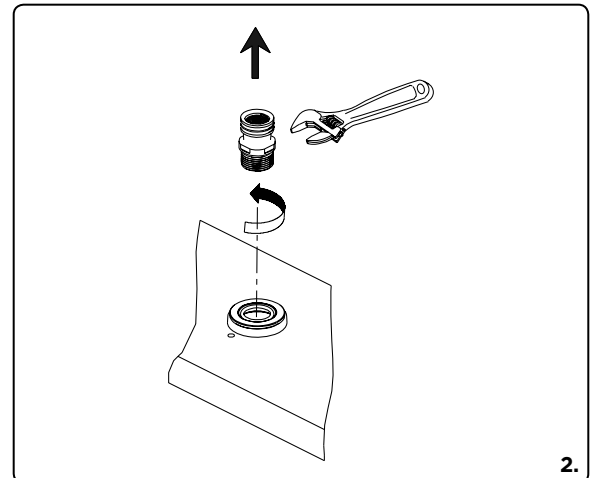
*Remueva el encastre del vertedor (localizado en la base del vertedor en la parte opuesta a la salida del agua). Desajuste el tornillo con una llave Allen de 3/16" Saque el ;vertedor y su base del ensamblaje interno del mismo..*



2. Use an adjustable wrench to remove the spout hub assembly.

*Utiliser une clé à molette pour enlever le moyeu du bec.*

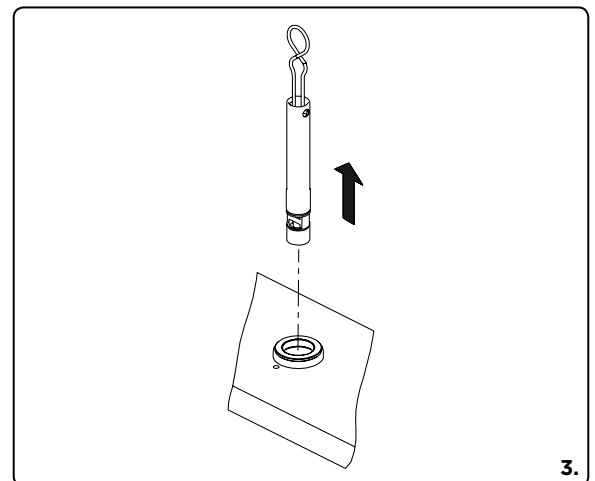
*Use una llave ajustable para remover el ensamblaje interno del vertedor.*



3. Remove the diverter tube from the spout tube using the provided tool.

*Enlever le tube de l'inverseur du tube du bec à l'aide de l'outil fourni.*

*Remueva el tubo del cambiador que está adentro del tubo del vertedor, usando la herramienta que se incluye.*



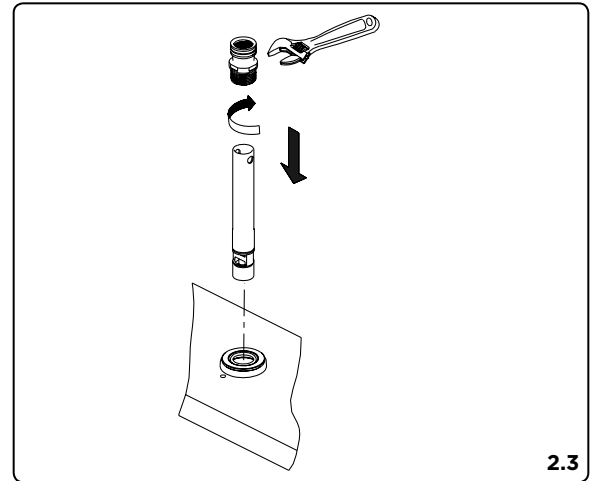
**Maintenance** Your new faucet is designed for years of trouble-free performance. Keep it looking new by cleaning it periodically with a soft cloth. Avoid abrasive cleaners, steel wool and harsh chemicals as these will dull the finish and void your warranty.

**Warranty Registration:** Please log on to [gerberonline.com](http://gerberonline.com) to register your product today.

4. Insert the replacement diverter assembly into the spout tube. Press down firmly to assure proper seating. Reinstall the spout hub assembly.

*Insérer l'inverseur de rechange dans le tube du bec. Presser fermement vers le bas pour s'assurer qu'il est bien placé. Réinstaller le moyeu du bec.*

*Coloque el nuevo cambiador dentro del tubo del vertedor. Presione firmemente hacia abajo para asegurarse que encaja. Vuelva a instalar el ensamblaje interno del vertedor.*

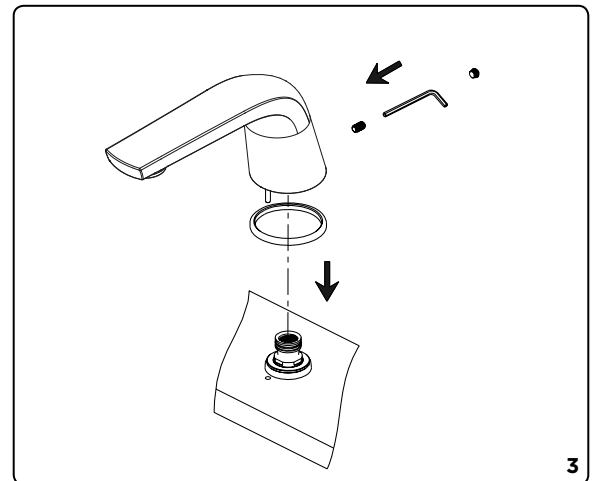


2.3

5. Place the spout and spout base onto the spout hub. Please note that the spout pin must be aligned with the hole of the spout base ring. Finish installation by tightening the set screw and installing the spout insert.

*Mettre le bec et la base du bec sur le moyeu du bec. Veuillez noter que la tige du bec doit coïncider avec le trou dans l'anneau à la base du bec. our terminer l'installation, serrer la vis de pression et installer la pièce rapportéd du bec.*

*Vuelva a colocar el vertedor y se base en el ensamblaje inyerno del vertedor. Tenga en cuenta que la clavija del beryedor debe estar alineada con el agujero de la base. Termine la instalación ajustando el tornillo de fijación y colocando el encastré del bertedor.*



3

**Entretien** Votre nouveau robinet est conçu pour fonctionner sans problème, des années durant. Nettoyez-le périodiquement avec un chiffon doux pour qu'il conserve la même apparence qu'à l'état neuf. Évitez les nettoyeurs abrasifs, la laine d'acier et les produits chimiques forts puisqu'ils endommageront le fini et rendront votre garantie nulle. **Enregistrement de la garantie:** veuillez vous connecter sur [gerberonline.com](http://gerberonline.com) pour enregistrer votre produit aujourd'hui.

**Mantenimiento** Su grifo nuevo está diseñado para brindar años de servicio sin problemas. Mantenga su apariencia nueva limpiándolo periódicamente con un paño suave. Evite limpiadores abrasivos, estropajo de acero y químicos cáusticos porque deslustrarán el acabado y anularán la garantía. **Registro de la garantía:** por favor ingrese para [gerberonline.com](http://gerberonline.com) para registrar su producto en la actualidad.

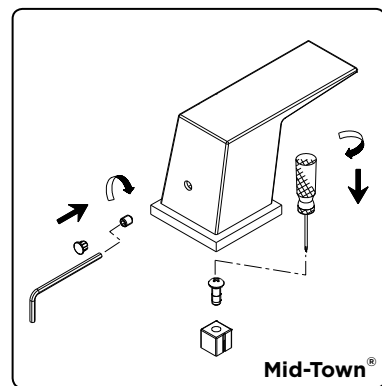
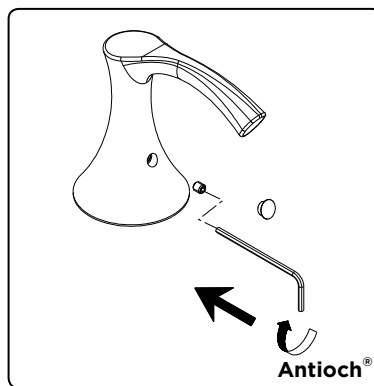
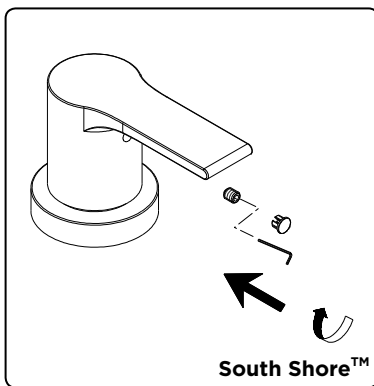
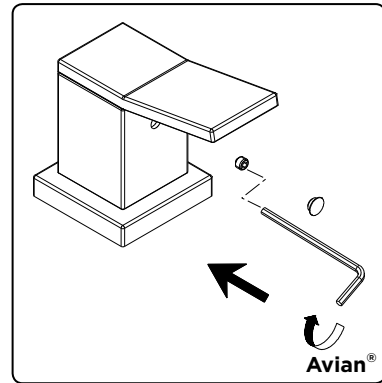
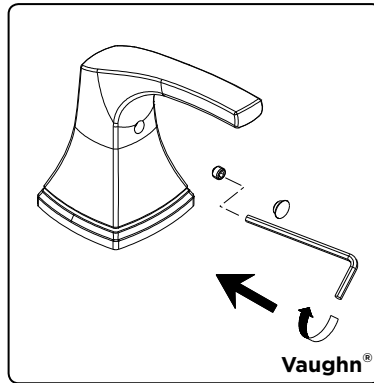
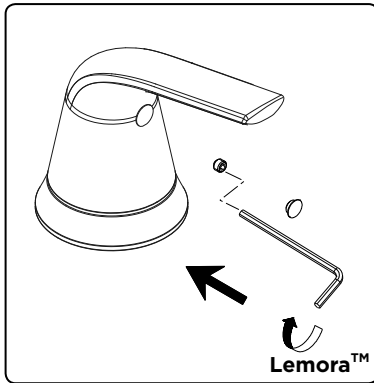
# Handle Assembly Installation / *Installation de la poignée* / *Instalación del conjunto de manija*

## Type 1:

Attach the handle assembly towards the cartridge stem. Tighten the set screw on the bottom, install the set screw cap.

*Fixez la poignée sur la tige de la cartouche. Serrez la vis de réglage dans le bas, puis installez le capuchon de la vis de réglage.*

*Coloque el conjunto de manija en el vástago del cartucho. Ajuste el tornillo de fijación en la parte inferior. Instale la tapa del tornillo de fijación.*

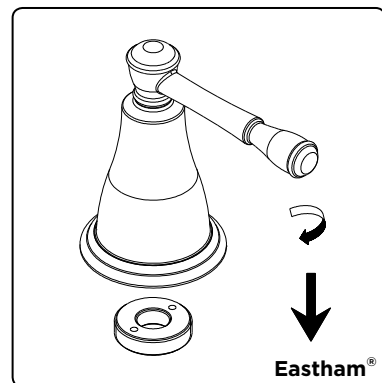
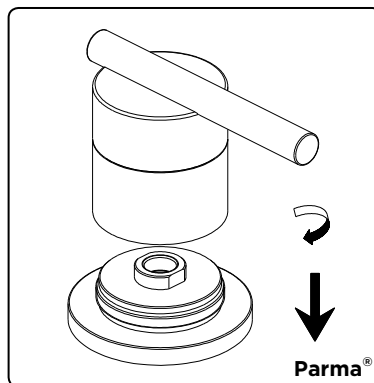
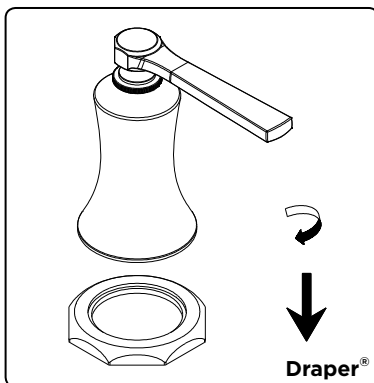


## Type 2:

Attach the handle assembly towards the cartridge stem. Rotate the handle assembly clock wise to tighten it.

*Fixez la poignée sur la tige de la cartouche. Tournez la poignée dans le sens horaire pour le serrer.*

*Coloque el conjunto de manija en el vástago del cartucho. Gire el conjunto de manija en sentido horario para ajustarlo.*



**Maintenance** Your new faucet is designed for years of trouble-free performance. Keep it looking new by cleaning it periodically with a soft cloth. Avoid abrasive cleaners, steel wool and harsh chemicals as these will dull the finish and void your warranty.

**Warranty Registration:** Please log on to [gerberonline.com](http://gerberonline.com) to register your product today.

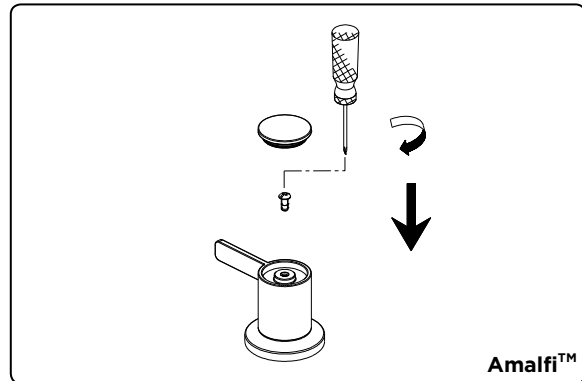
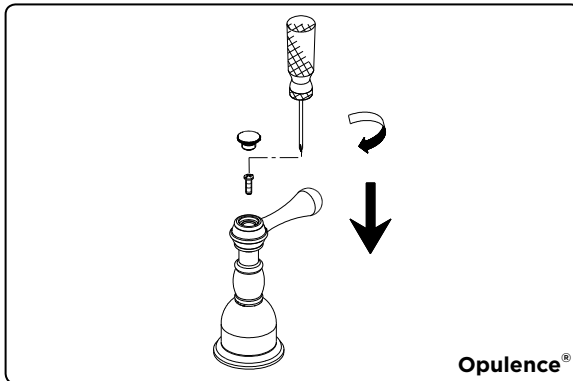


**Type 3:**

Attach the handle assembly towards the cartridge stem. Tighten the screw clock wise, install the handle cap.

*Fixez la poignée sur la tige de la cartouche. Serrez les vis dans le sens horaire, puis installez le capuchon de la poignée.*

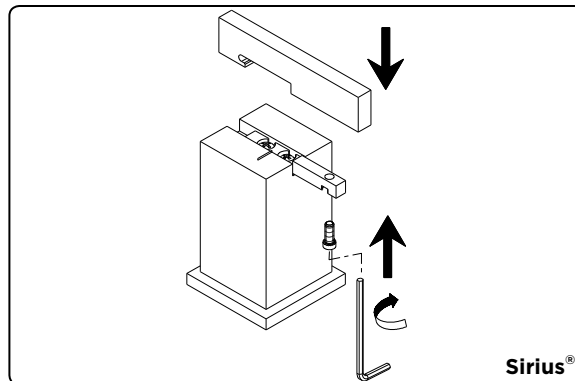
*Coloque el conjunto de manija en el vástago del cartucho. Ajuste el tornillo en sentido horario. Instale la tapa de la manija.*

**Type 4:**

Remove the hex screw behind the handle level. Remove the handle level accordingly, tighten the screw on the adapter.

*Retirez la vis hexagonale derrière le levier de la poignée. Retirez le levier de la poignée, puis serrez la vis de l'adaptateur.*

*Retire el tornillo hexagonal detrás del nivel de la manija. Retire el nivel de la manija según corresponda. Ajuste el tornillo en el adaptador.*



**Entretien** Votre nouveau robinet est conçu pour fonctionner sans problème, des années durant. Nettoyez-le périodiquement avec un chiffon doux pour qu'il conserve la même apparence qu'à l'état neuf. Évitez les nettoyeurs abrasifs, la laine d'acier et les produits chimiques forts puisqu'ils endommageront le fini et rendront votre garantie nulle. **Enregistrement de la garantie:** veuillez vous connecter sur [gerberonline.com](http://gerberonline.com) pour enregistrer votre produit aujourd'hui.

**Mantenimiento** Su grifo nuevo está diseñado para brindar años de servicio sin problemas. Mantenga su apariencia nueva limpiándolo periódicamente con un paño suave. Evite limpiadores abrasivos, estropajo de acero y químicos cáusticos porque deslustrarán el acabado y anularán la garantía. **Registro de la garantía:** por favor ingrese para [gerberonline.com](http://gerberonline.com) para registrar su producto en la actualidad.