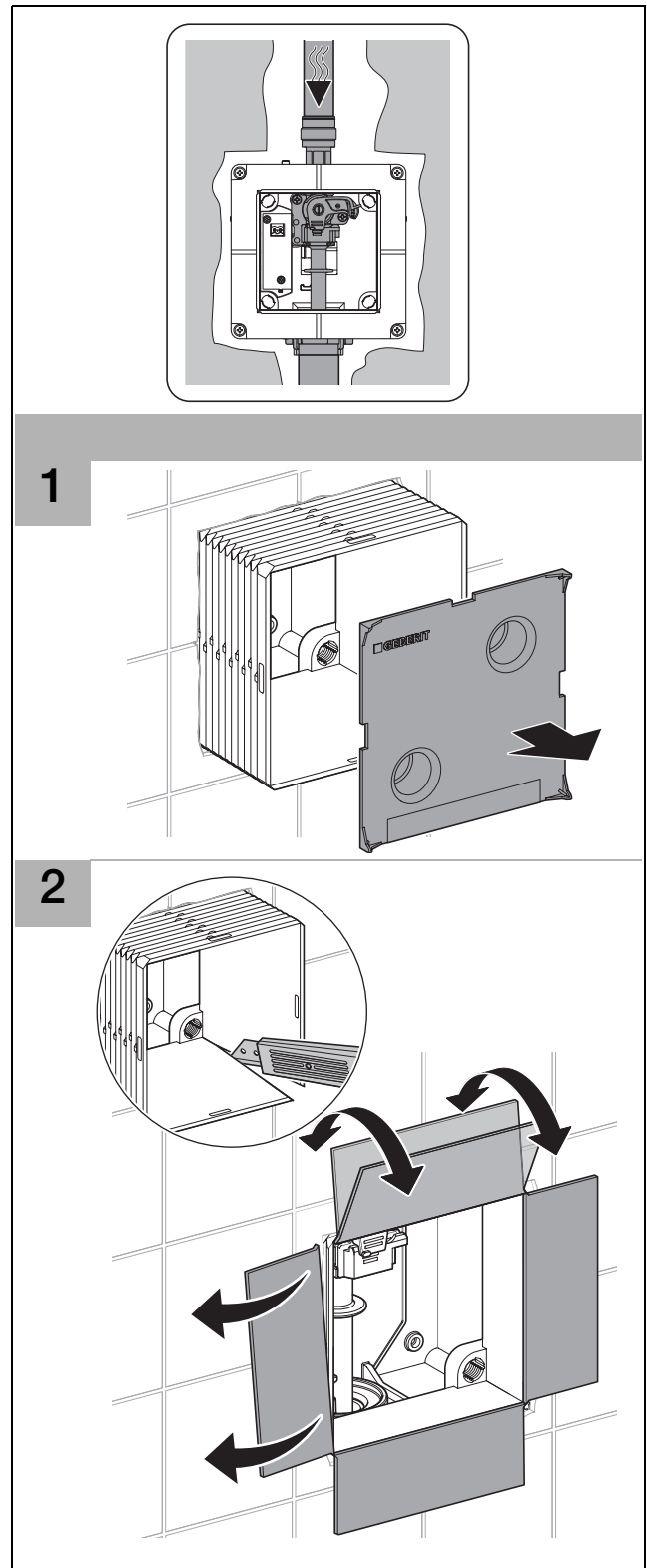
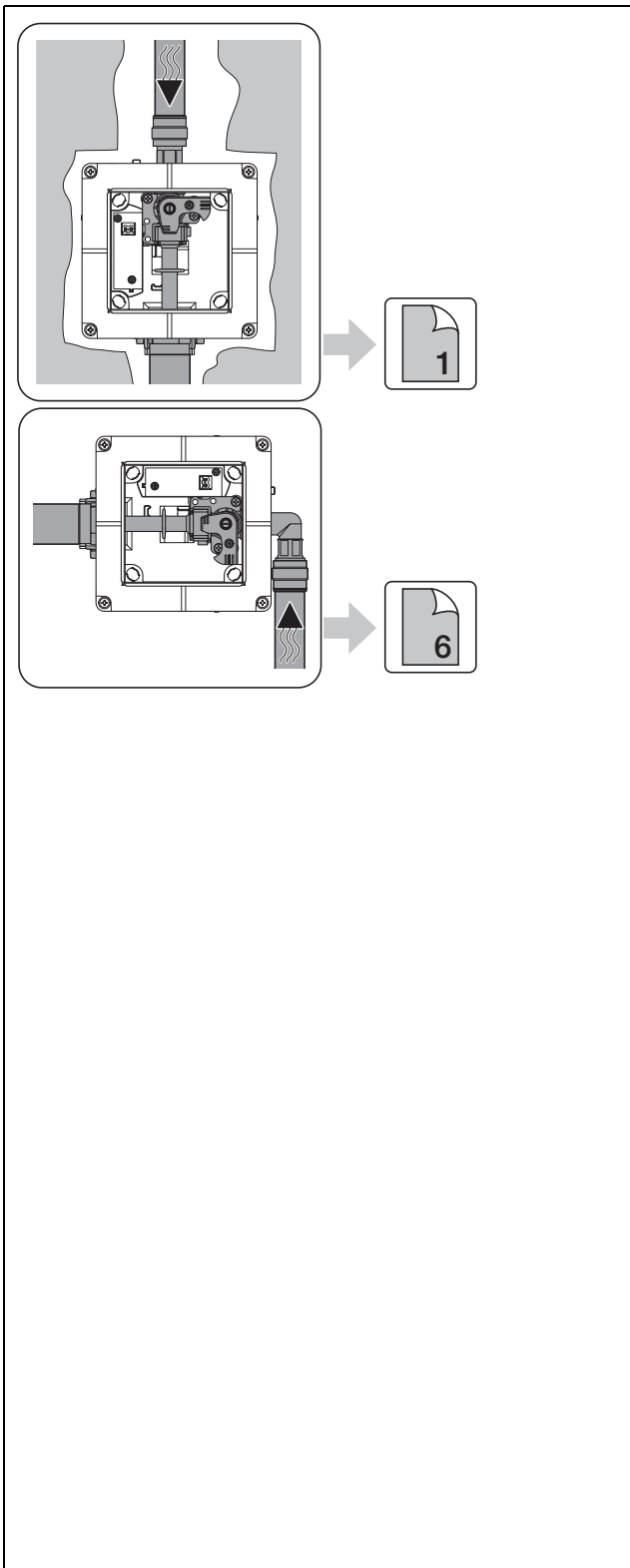
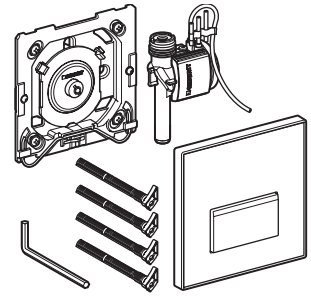
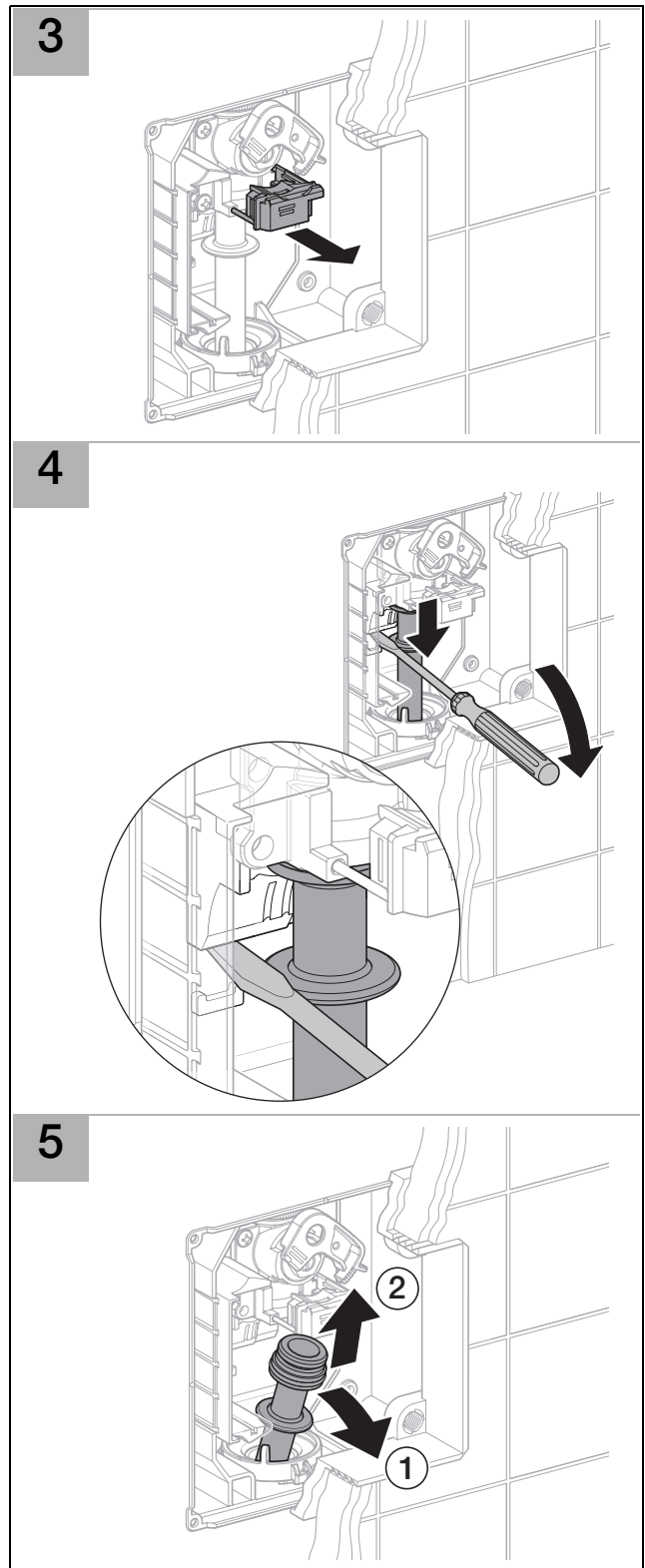
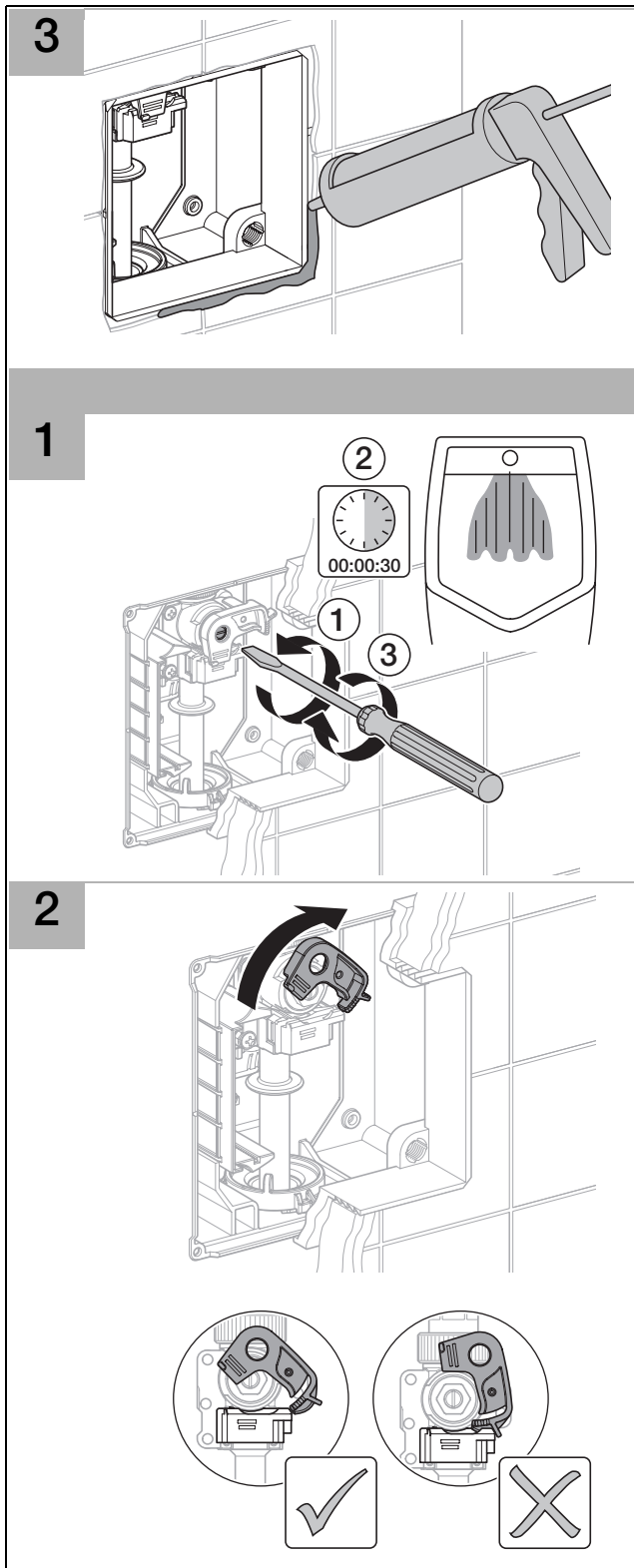


Installation

■ GEBERIT



D20559-002&BDC © 11-2009



6

1	2	3	
1	2	3	sec.
4	9	12	

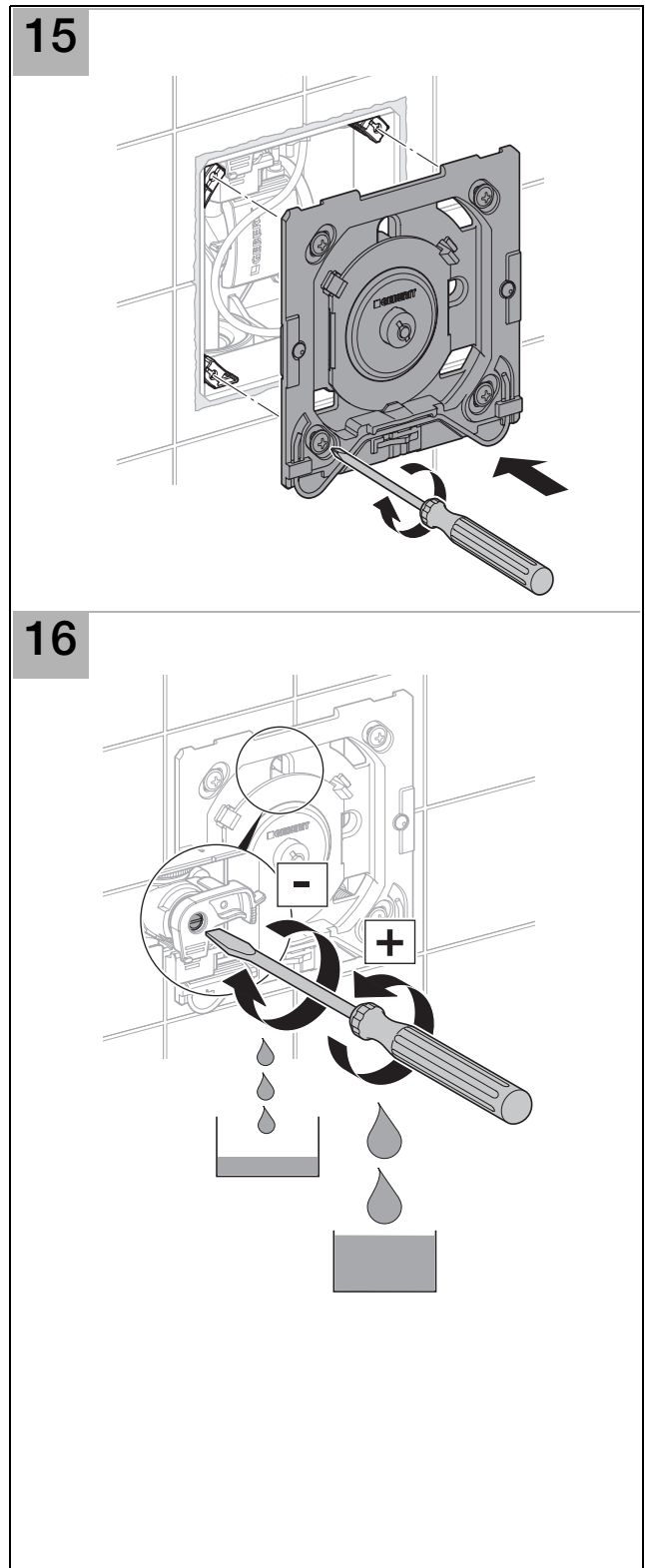
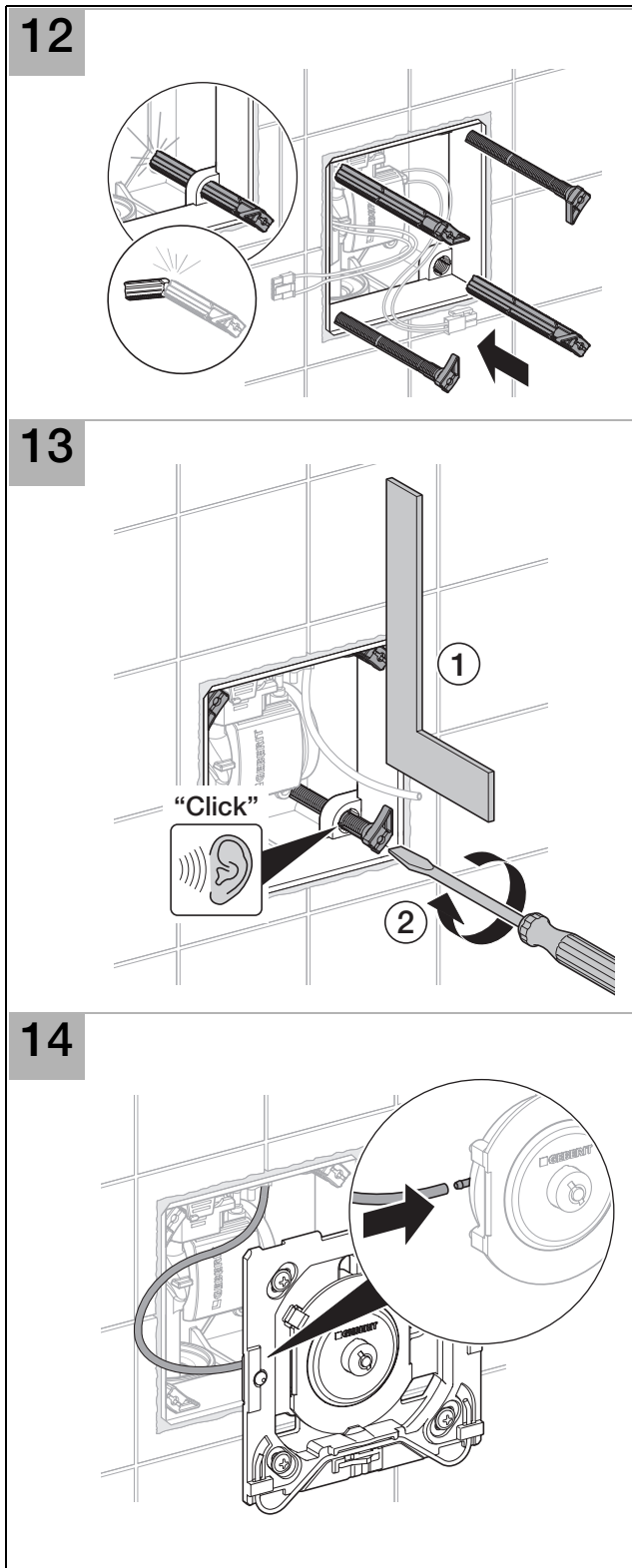
7

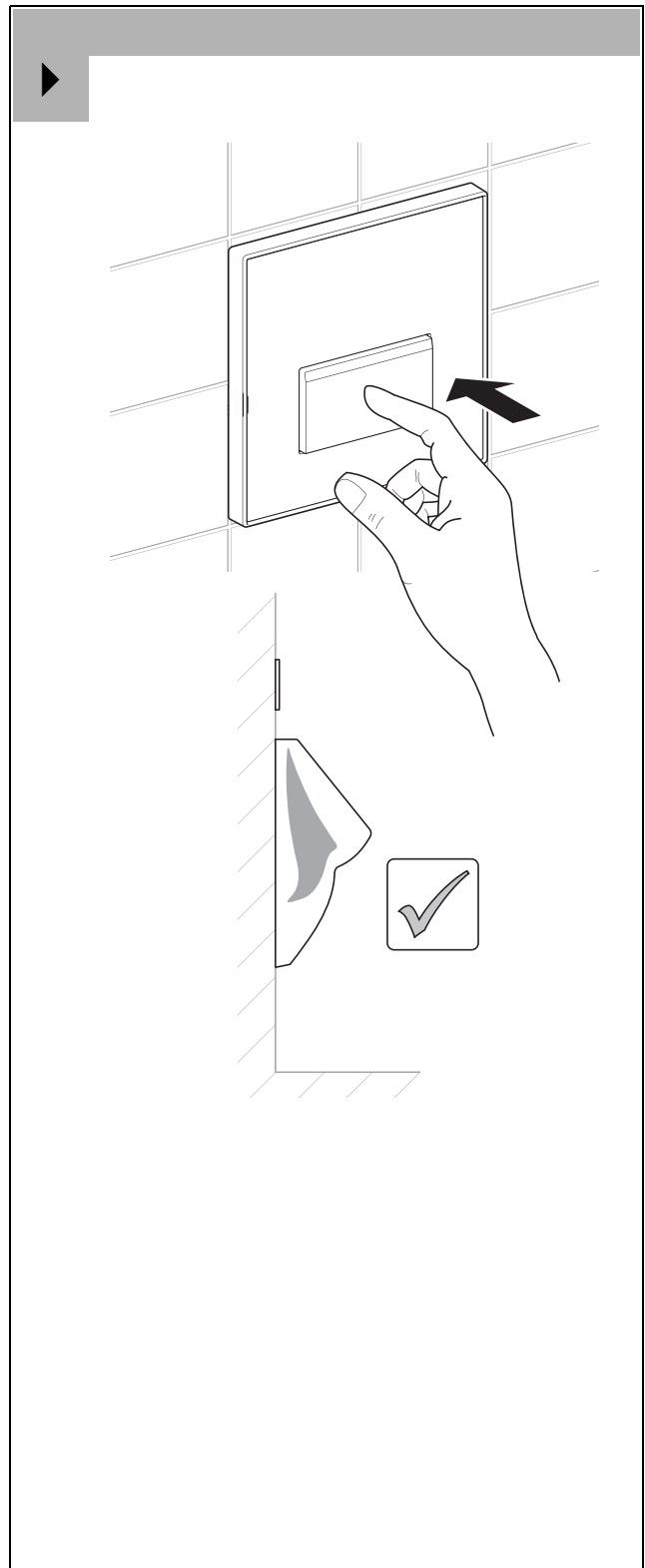
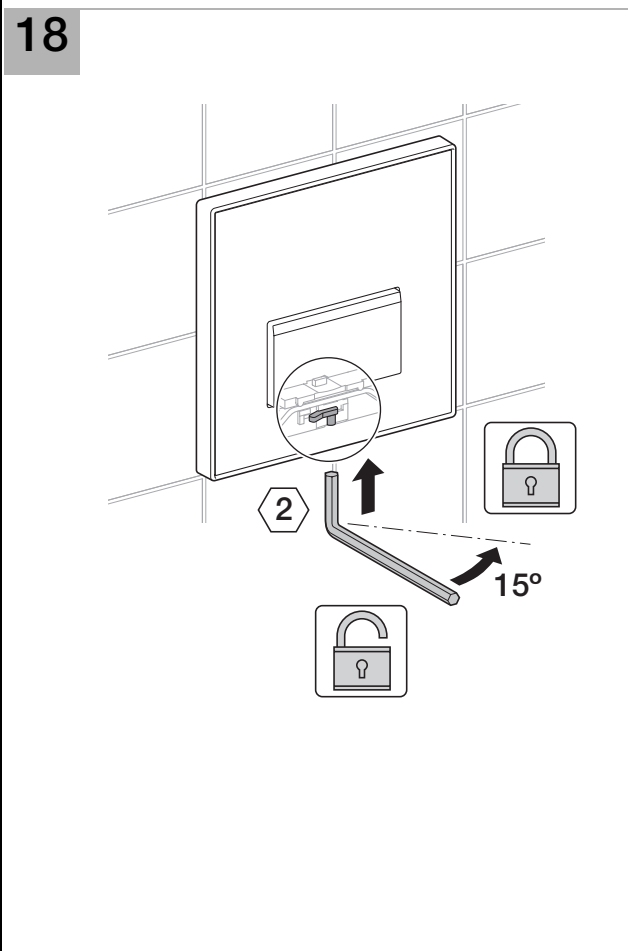
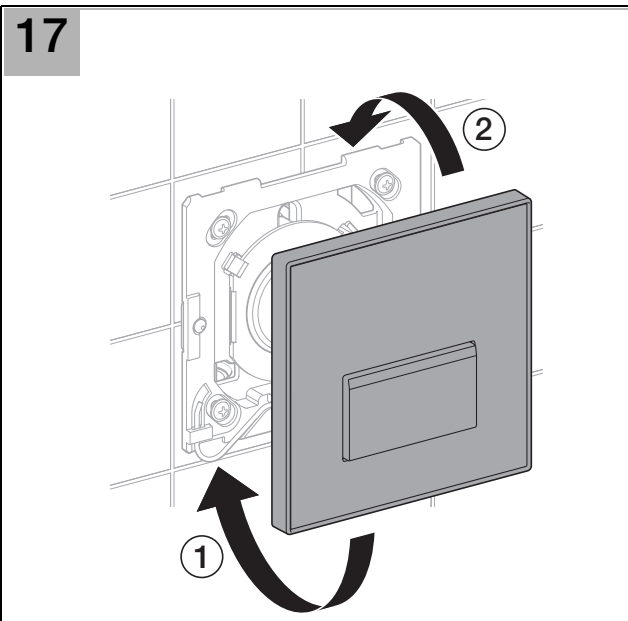
8

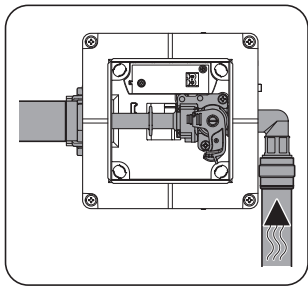
9

10

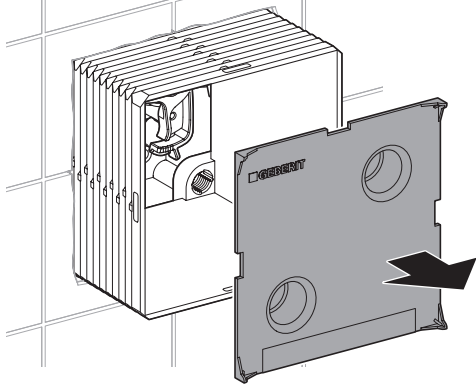
11



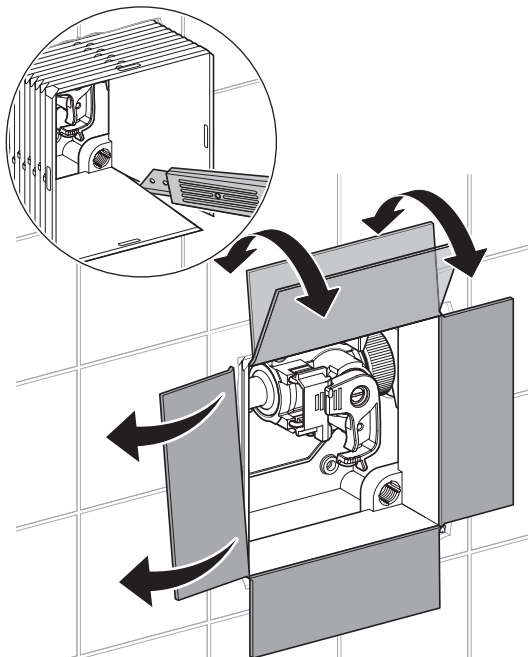




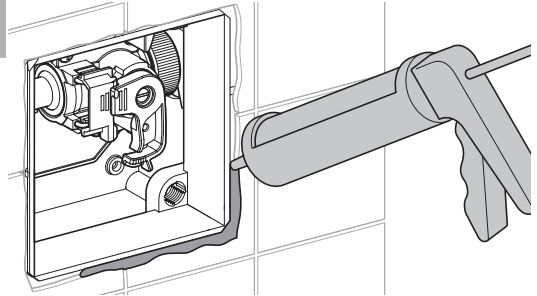
1



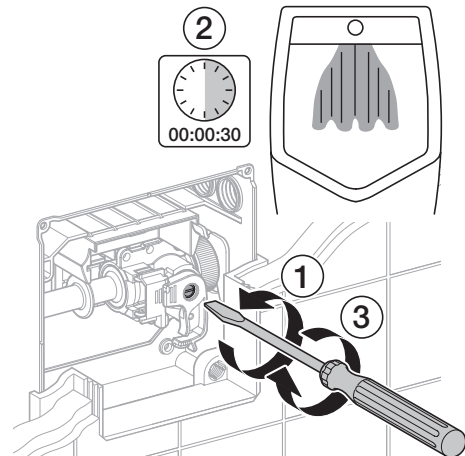
2



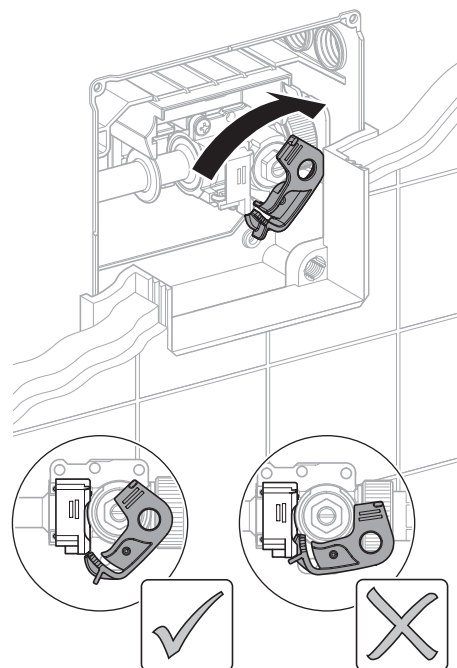
3

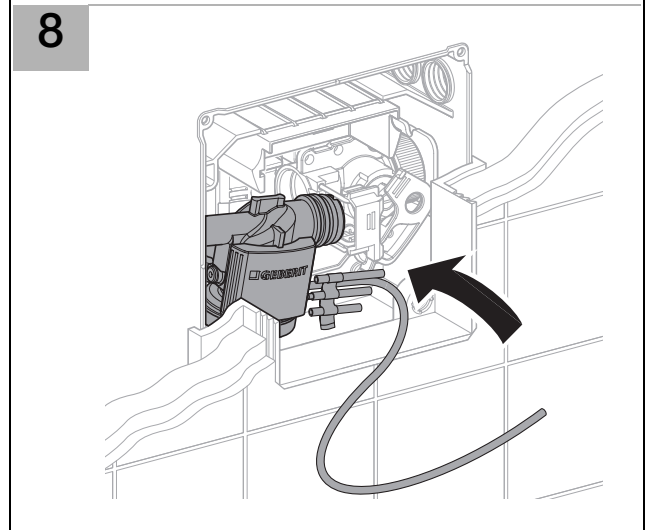
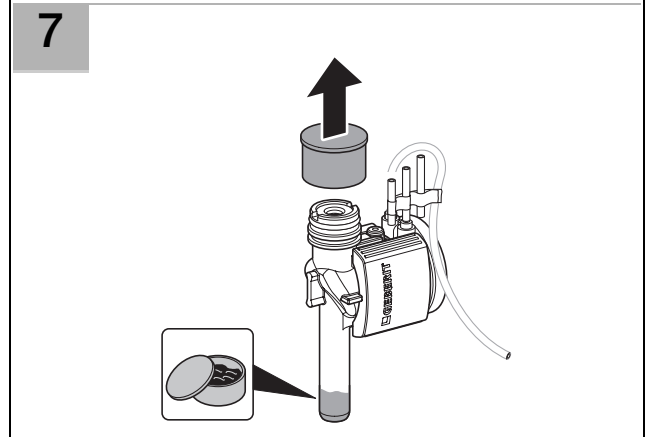
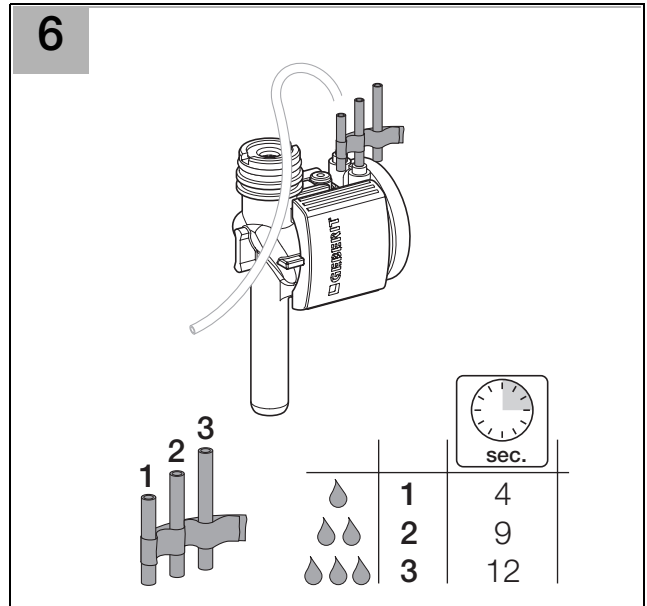
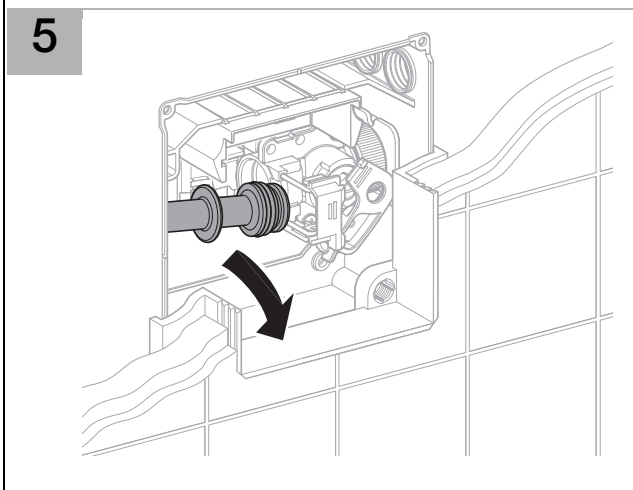
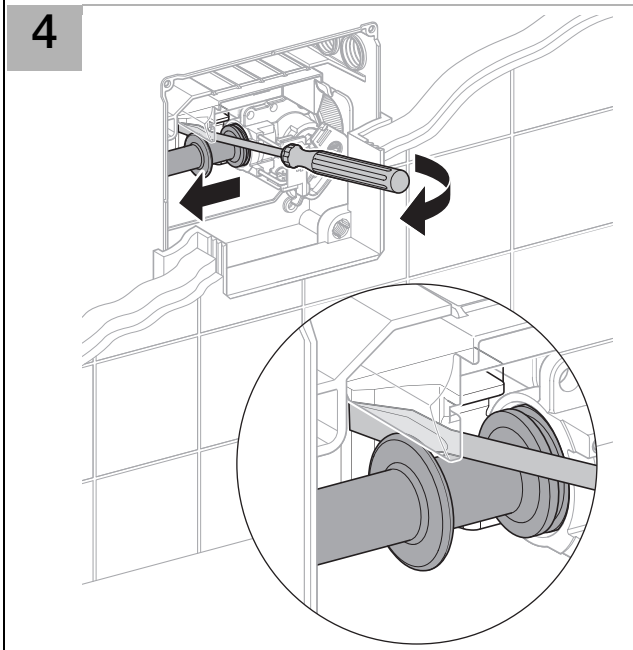
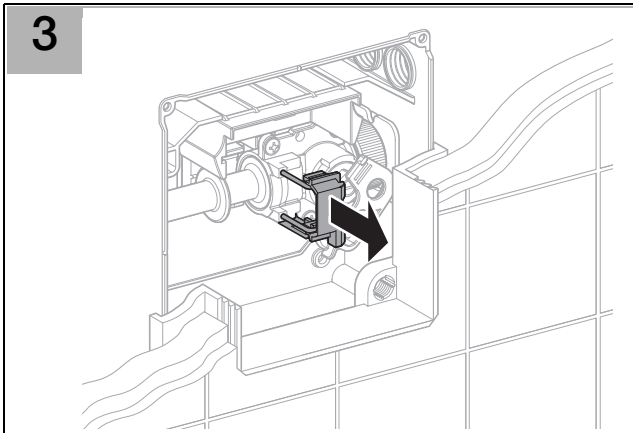


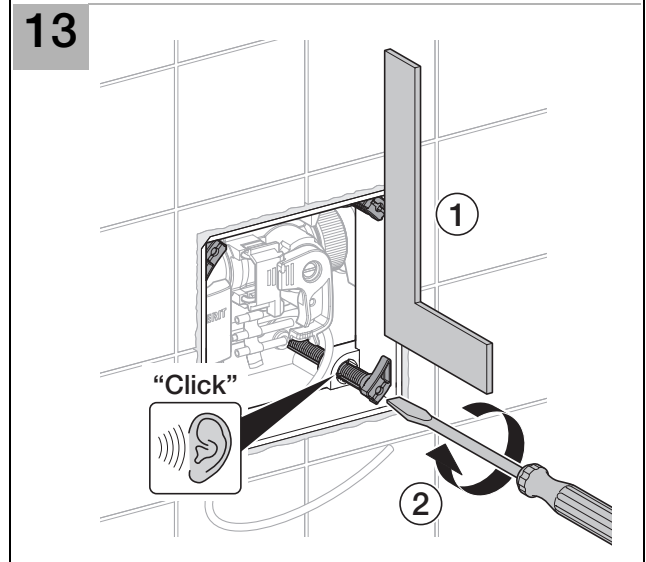
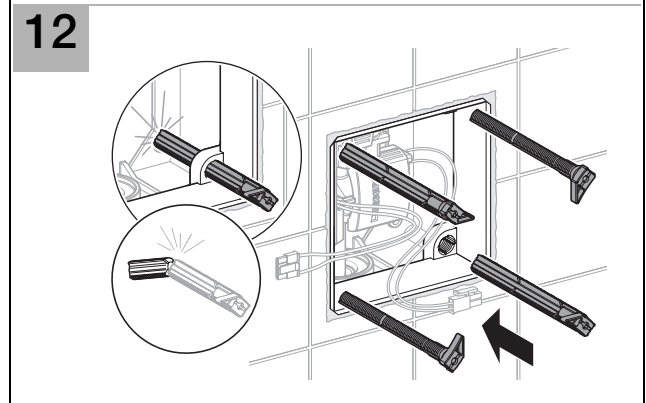
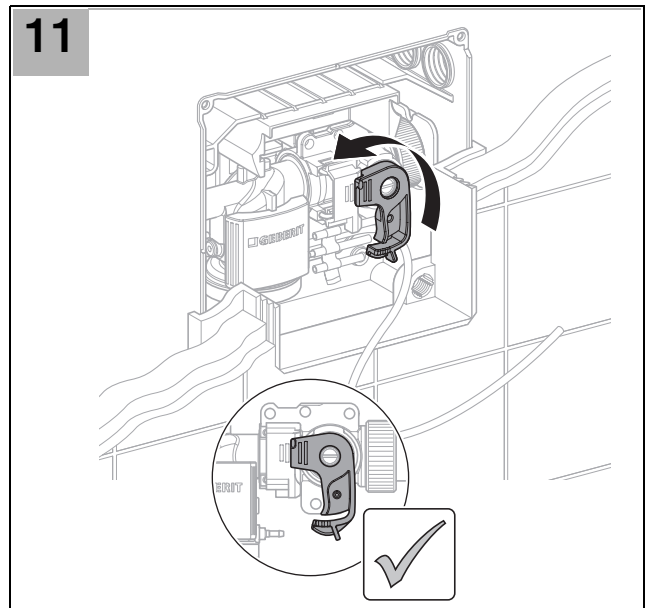
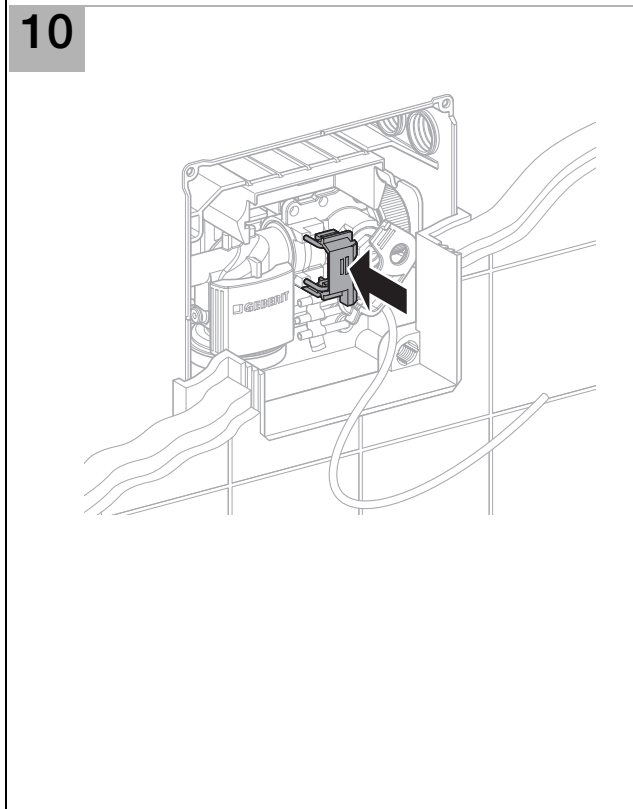
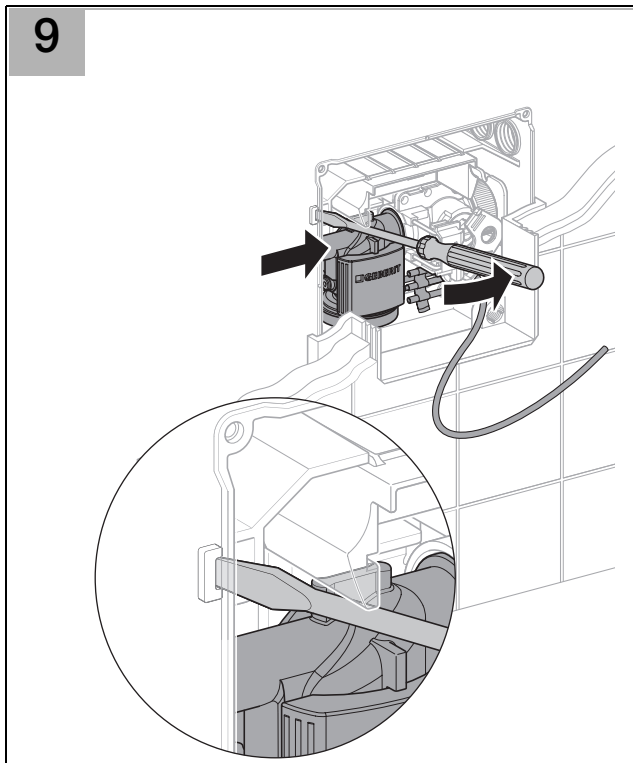
1



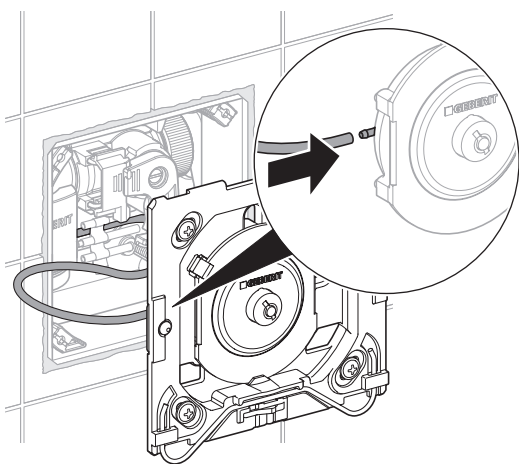
2



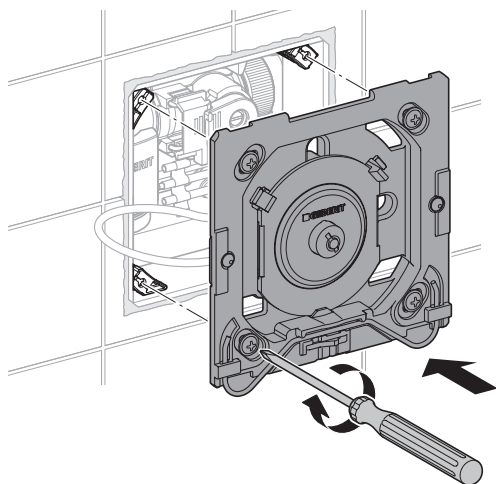




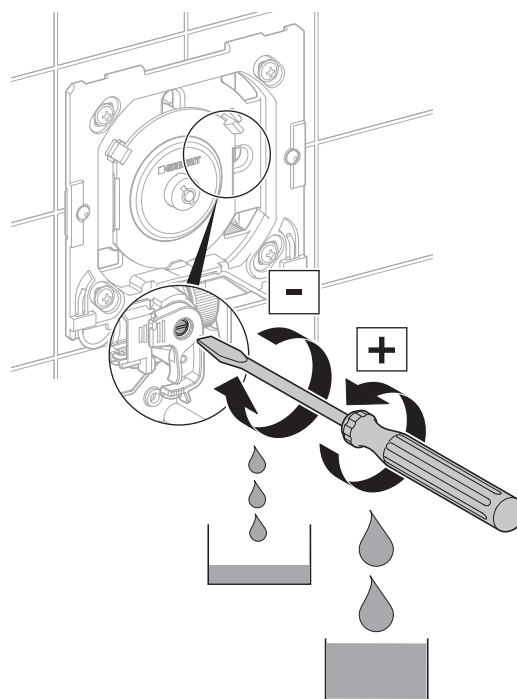
14



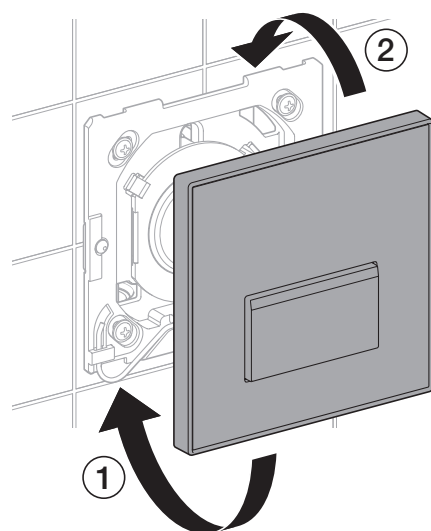
15

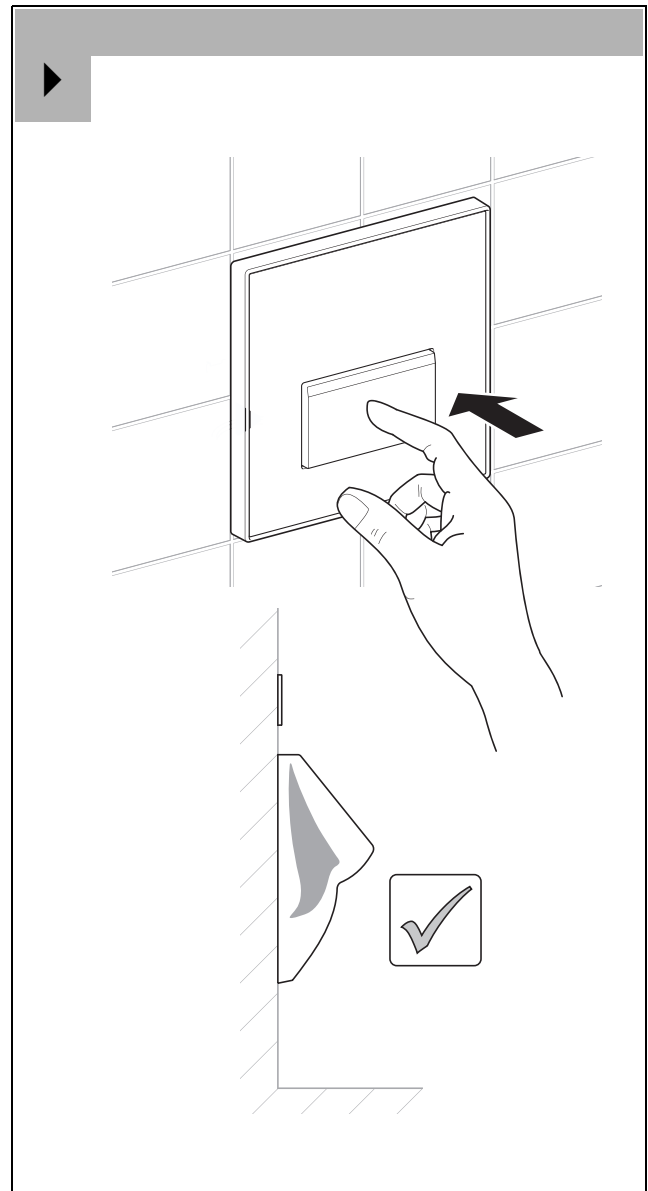
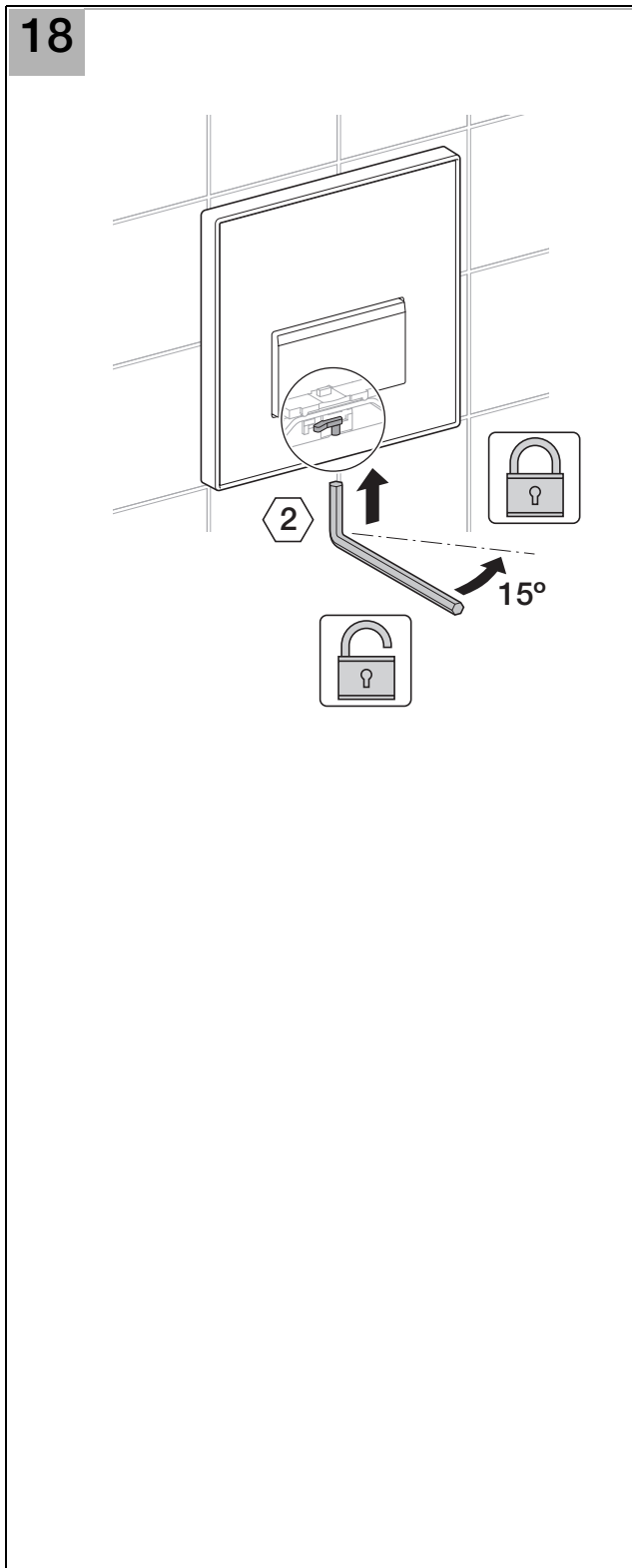


16



17





Geberit International AG
Schachenstrasse 77
CH-8645 Jona
www.geberit.com
dokumentation@geberit.com

D20559-002&BDC © 11-2009