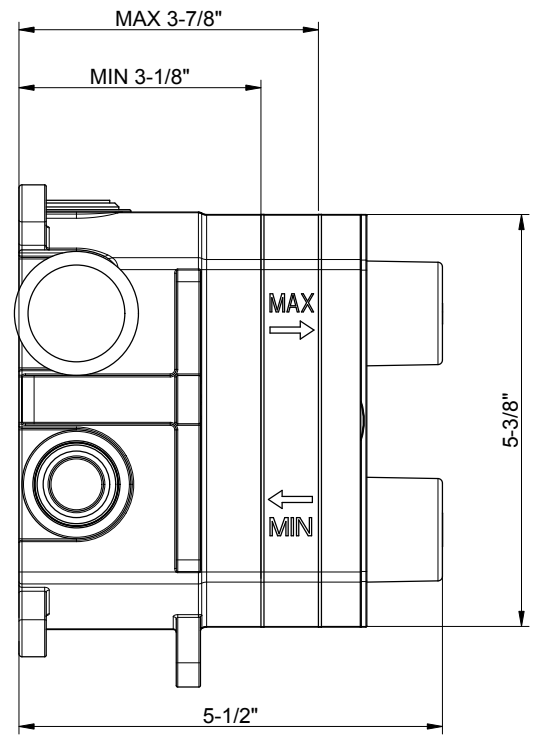
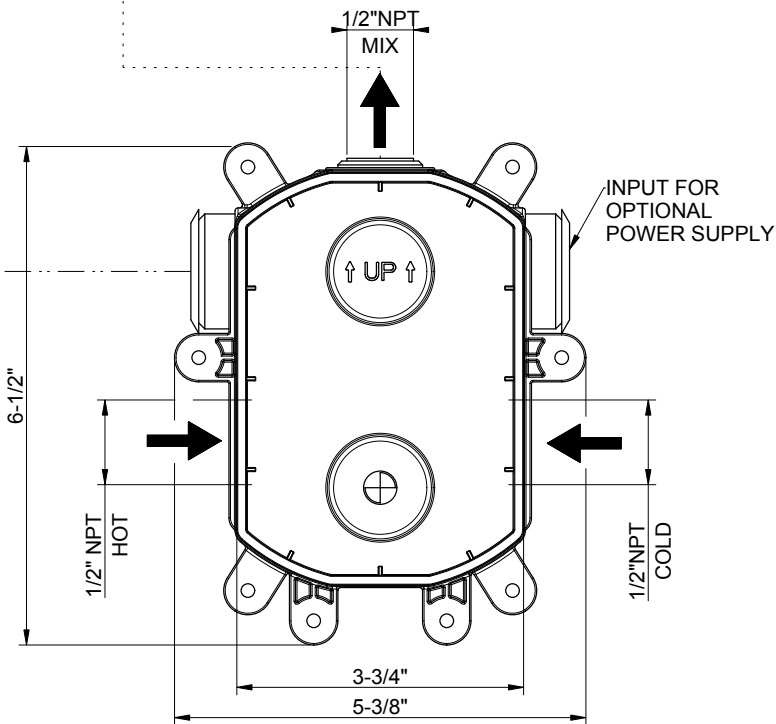
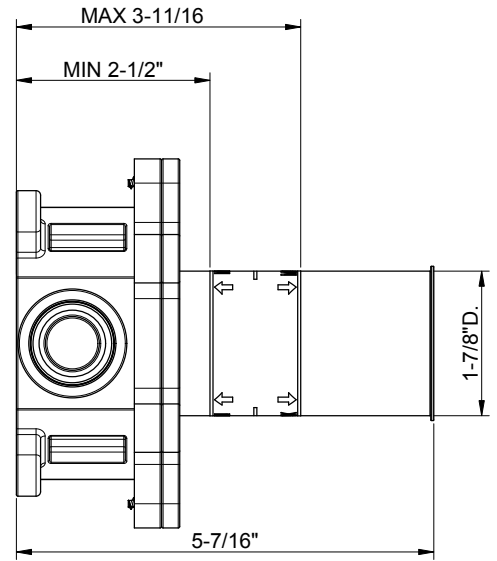
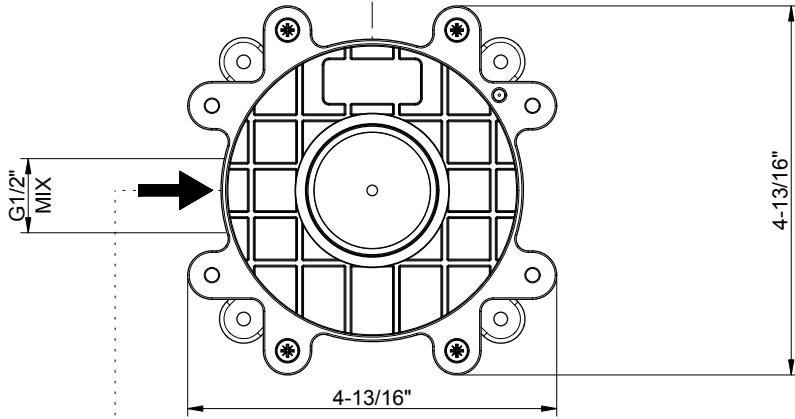


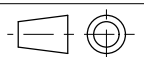
FLEXIBLE ELECTRICAL
CONDUIT LMAX= 59-1/16"



PARTI INCASSO 44665

PARTE INCASSO PER RUBINETTI ELETTRONICI A PARETE

Formato **A4**



Dis.: GPF4466500000G001