

LANDMADE

INSTALLATION INSTRUCTIONS

1	TECHNICAL INFORMATION	3
2	OVERALL DIMENSIONS	3
3	TOOLS AND MATERIALS	4
4	BEFORE STARTING	4
5	PREPARING THE SITE	4
6	PREPARING THE TUB	5
7	INSTALLING THE PIPING	5
8	WARNINGS	6
9	LIMITED WARRANTY	6
10	EXCEPTIONS AND RESTRICTIONS	6

FB Forte Brands™

Exclusive distributor for Landmade

393 Fortune Boulevard, Milford MA 01757

Tel: 1-844-992-8371

Email: info@fortebrands.com

Dear Customer,

Thank you for purchasing this product.

Please spend a few minutes reading this manual before installing your tub. This manual contains the latest product information available at the moment it was printed. We reserve the right to modify product specifications, packaging or availability at any time without prior notice. The illustration may not correspond to the product you purchased. All dimensions are rated.

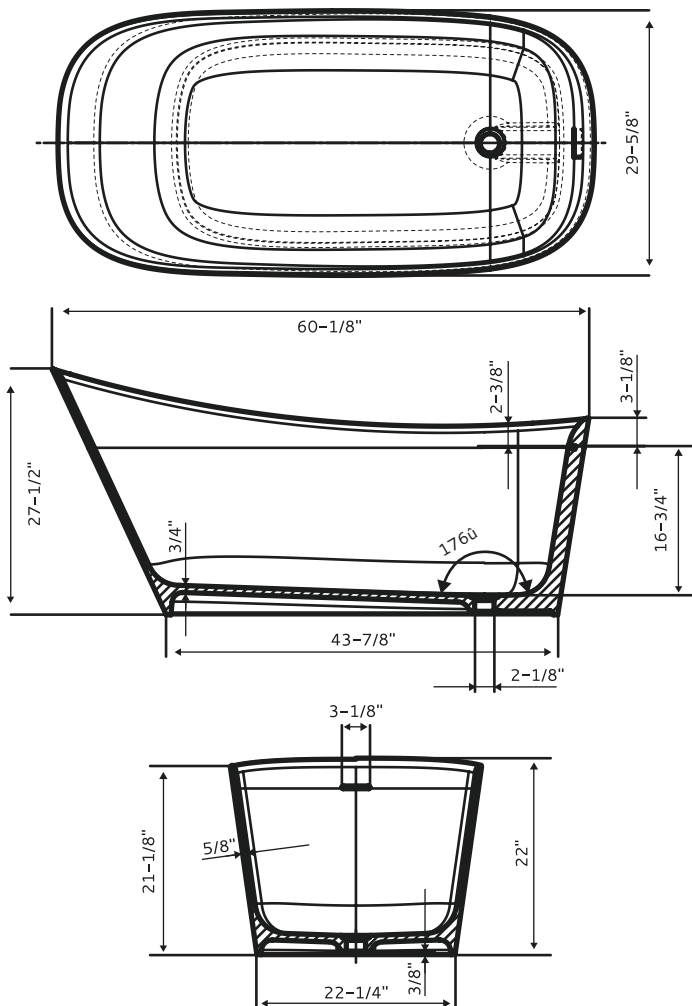
For more information on how to install this product, please send an email to technical@fortebrands.com

I TECHNICAL INFORMATION*

NET WEIGHT MINERALMARMO LIGHT:	154 lb
NET WEIGHT SOLID SURFACE:	154 lb
CAPACITY AT OVERFLOW LEVEL:	64 gal
DIMENSIONS:	L: 60-1/8" W: 29-5/8" H: 27-1/2"

* All measurements are approximate

2 OVERALL DIMENSIONS



3 TOOLS AND MATERIALS

- Rule
- Pencil
- Spirit level
- Sealer
- Square
- Cutter
- Belts
- Woodworking tools and materials
- Rags
- Wooden spacers

PERSONAL PROTECTIVE EQUIPMENT (PPE)

- Safety Goggles

4 BEFORE STARTING



N.B.:

The tub must be installed by at least two people.



CAUTION:

Damage risk. Do not lift the tub using its edge.

- Observe all local hydraulic and construction regulations.
- The following instructions are for qualified personnel with sufficient technical know-how and experience to handle the product in total safety.
- This is a bathtub and must only be used for this purpose. Improper use of the tub shall relieve the producer from all liability and invalidate the warranty.
- Unpack the tub and inspect it for damage. Put the tub back in its pack until it is required for installation.
- Before installing the tub, check access to the final hydraulic connections.
- Check the type of connection and assembly for the tap.
- Do not install the tap over the overflow.

5 PREPARING THE SITE

- Make sure the floor and the platform (if mounted) offer a support of at least 800 kg (approximately 1800 lb) under the tub. **Make sure the floor and supporting surface are flat and even.**
- This tub can be installed on the floor or on a raised or recessed platform.
- If the tub is placed on the floor, drill a hole of the size indicated in the figure below; the trap must be suitably positioned bearing in mind the dimensions of the tub (see Fig. 2).

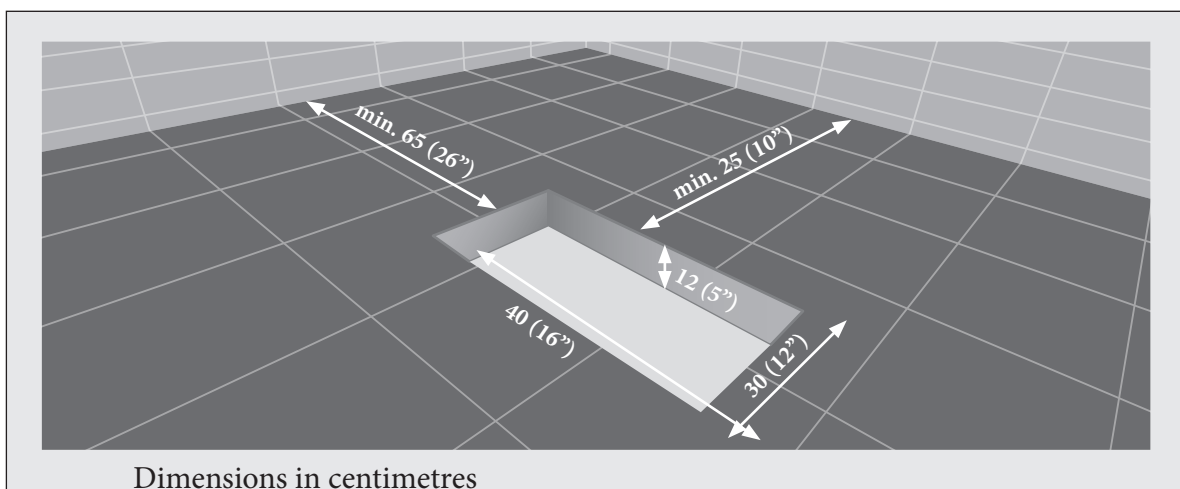


Fig. 2

6 PREPARING THE TUB

- Remove the tub from its pack and dispose of the latter according to local by-laws.
- Place the tub in its installation position and keep it clear from the floor using wooden blocks.
- Install the drain kit on the tub as shown in Fig. 3, following the instructions of the manufacturer of the drain kit.

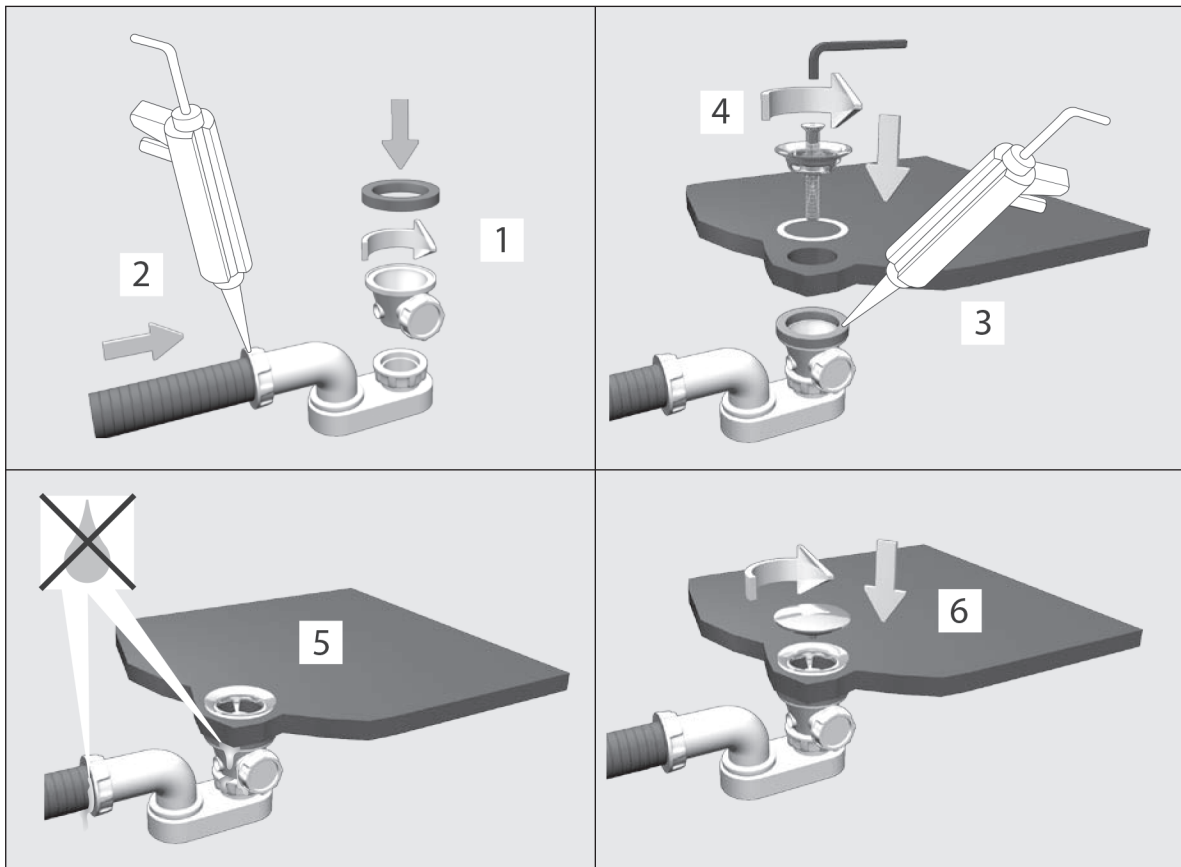


Fig.3

7 INSTALLING THE PIPING



CAUTION:
Risk of injury.

Taps mounted on the edge of the tub that can inadvertently be used as a means of support are not appropriate or safe for this operation.



CAUTION:
Risk of damage.

Make sure gaskets are applied to all the drain connections.

- Connect the trap to the plug surround as per the drain kit manufacturer's instructions.
- Open the hot and cold water taps and check all the connections for leaks.
- Fill the tub with water and check the drain connections for leaks.
- Fill the tub to the overflow and check for leaks.
- Remove the wooden blocks and apply silicone around the base of the tub.

8 WARNINGS

- This tub must not be used by people with impaired physical, sensory and/or cognitive capacities (including children) or those not possessing the notions required to use it. Make sure that children are monitored by a person responsible for their safety.
- The tubs have been designed for domestic or similar use and must only be installed and used indoors at room temperature.
- It is dangerous to use them in the vicinities of electrical appliances (radios, hairdryers, ...).
- Take special care when using the tub on your own: remaining in the water for a long time could cause nausea, dizziness and fainting.
- Do not use the tub after taking medicines or other substances that could cause drowsiness or alter your blood pressure.
- Never use water at temperatures higher than 40 °C.
- When the surface of the tub is wet it becomes more slippery, especially if shampoos, soaps and oils are used. Pay due care and attention!
- DO NOT use aggressive product to clean the tub such as acetone, trichloroethylene, strong acids (hydrochloric acid ...) and strong bases (caustic soda ...), industrial detergents, solvents used in the paint industry. For further information consult the attached product care and maintenance instructions.
- DO NOT use metal scrapers, iron brushes, or other domestic metal tools to remove stains, paint, filler and the like.
- If certain substances, such as ink, cosmetics and dyes, remain in prolonged contact with the surface of the tub, they can stain the material; the same thing applies to lit cigarettes.

9 LIMITED WARRANTY

The following are the terms and conditions of Landmade's exclusive written warranty. No warranty by any person in addition to or different from those made in this limited warranty shall be binding on Landmade.

This warranty is limited to those original purchasers who purchase genuine Landmade products from its "AUTHORIZED DEALERS" and is not transferable. Proof of purchase from the original consumer purchaser must be made available to Landmade for all warranty claims.

Landmade provides this limited lifetime warranty on its products installed in a residential application.

10 EXCLUSIONS AND DISCLAIMERS

This warranty is void for any damages due to misuse, abuse, neglect, accident, improper installation, improper care of finishes, hard water or mineral deposits, potassium or salt-based water softener systems, exposure to corrosive materials or use in any manner contrary to Landmade installation instructions or intended use.

This warranty does not cover labor charges or associated costs for damages occurring during the removal, transportation, return or installation of products or replacement products.

This warranty is made to the original consumer purchaser in the original installation and is effective from the date of purchase, as shown on the purchaser's receipt. During the warranty period, Landmade will replace any part, which proves defective in material and/or workmanship under normal installation, use and service. Replacement parts can be obtained from your local dealer or distributor or by returning the part to the factory; transportation charges prepaid, to Landmade.

This warranty is the exclusive warranty granted by Landmade and is in lieu of all other warranties of merchantability and fitness for a particular purpose and is further limited to defective parts replacement only. Labor charges and/or damage incurred in installation, repair or replacement, as well as incidental and consequential damages, are excluded. Some states do not allow the exclusion or limitation of incidental or consequential damages, so the above limitation or exclusion may not apply to you.

LANDMADE

INSTRUCCIONES DE INSTALACIÓN

1	INFORMACIÓN TÉCNICA	9
2	DIMENSIONES MÁXIMAS.	9
3	HERRAMIENTAS Y MATERIALES	10
4	CONSEJOS ANTES DE EMPEZAR	10
5	PREPARACIÓN DEL SITIO	10
6	PREPARACIÓN DE LA BAÑERA.	11
7	INSTALACIÓN DE LAS TUBERÍAS	11
8	ADVERTENCIAS	12
9	GARANTÍA LIMITADA	12
10	EXCEPCIONES Y RESTRICCIONES.	12

Estimado Cliente:

antes de todo le agradecemos por la confianza que nos ha brindado comprando de este producto.

Dedique unos minutos a la lectura de este manual antes de iniciar la instalación. Todo el contenido se basa en la información más reciente sobre el producto, que esté disponible en el momento de la publicación. Nos reservamos el derecho de modificar las características del producto, el embalaje o la disponibilidad, en cualquier momento, sin aviso previo. La figura podría no corresponder a su producto real. Todas las dimensiones son nominales.

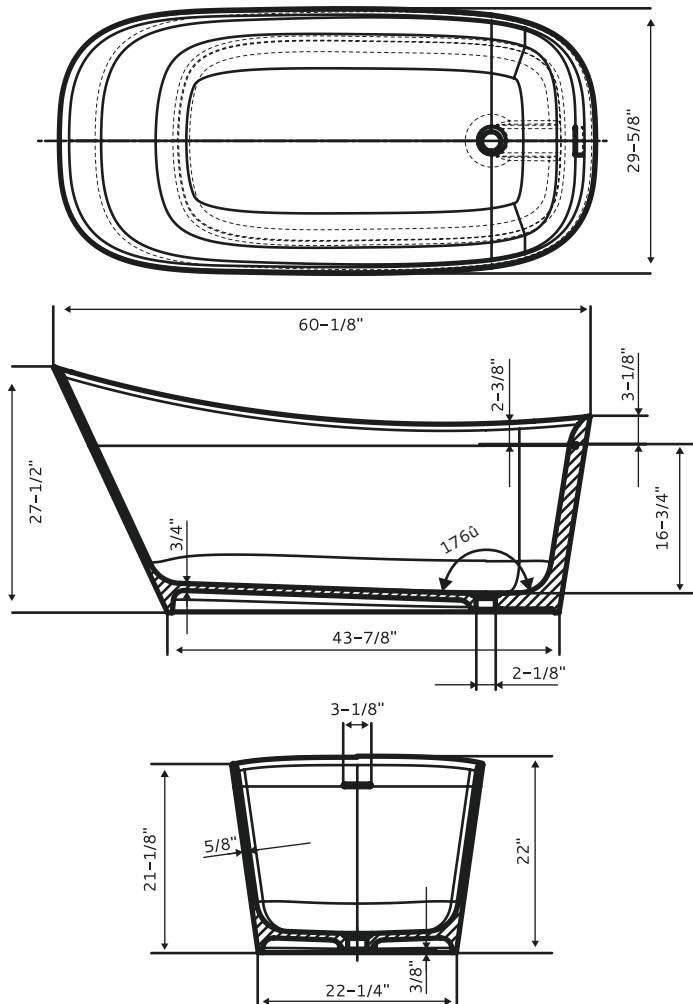
Para más información sobre cómo instalar este producto, envíe un correo electrónico a technical@fortebrands.com

I INFORMACIÓN TÉCNICA*

PESO NETO MINERALMARMO LIGHT:	154 lb
PESO NETO SOLID SURFACE:	154 lb
CAPACIDAD DE REBOSE:	64 gal
DIMENSIONES:	L: 60-1/8" W: 29-5/8" H: 27-1/2"

* Medidas aproximadas, solamente indicativas

2 DIMENSIONES MÁXIMAS



3 HERRAMIENTAS Y MATERIALES

- Metro
- Lápiz
- Nivel
- Sellador
- Escuadra
- Cúter
- Correas
- Herramientas y material para la elaboración de la madera
- Trapos
- Distanciadores de madera

DISPOSITIVOS DE PROTECCIÓN INDIVIDUAL (DPI)

- Gafas de protección

4 CONSEJOS ANTES DE EMPEZAR



NOTA:

La instalación debe ser efectuada por al menos dos personas.



ATENCIÓN:

Riesgo de daño. No tener la bañera por el borde.

- Cumplir todas las disposiciones hidráulicas y constructivas locales.
- Las indicaciones siguientes se dirigen a personal cualificado dotado del bagaje técnico y de la experiencia necesarios para utilizar el producto en condiciones de absoluta seguridad.
- Esta es una bañera para cuarto de baño y se debe utilizar exclusivamente para tal fin. El uso inapropiado de la bañera exime el fabricante de cualquier responsabilidad e invalida cualquier forma de garantía.
- Desembalar e inspeccionar la bañera para controlar si hay daños. Colocar la bañera en el cartón hasta el momento de la instalación.
- Antes de la instalación, comprobar la accesibilidad a las conexiones hidráulicas finales.
- Asegurarse de que el tipo de conexión y montaje sea adecuado para el grifo.
- No instalar el grifo en correspondencia con el rebosadero.

5 PREPARACIÓN DEL SITIO

- Asegurarse de que el pavimento y la eventual tarima garanticen un soporte adecuado de por lo menos 800 kg (unas 1800 lb) debajo de la bañera. Verificar que el pavimento y la superficie de apoyo sean planos y nivelados.
- Esta bañera se puede instalar en el suelo o sobre una tarima elevada o empotrada.
- Si la bañera apoya en el suelo, es necesario preparar un orificio con las dimensiones indicadas en la figura a continuación; el registro se deberá colocar de forma apropiada, teniendo en cuenta las dimensiones máximas de la bañera (véase la Fig. 2).

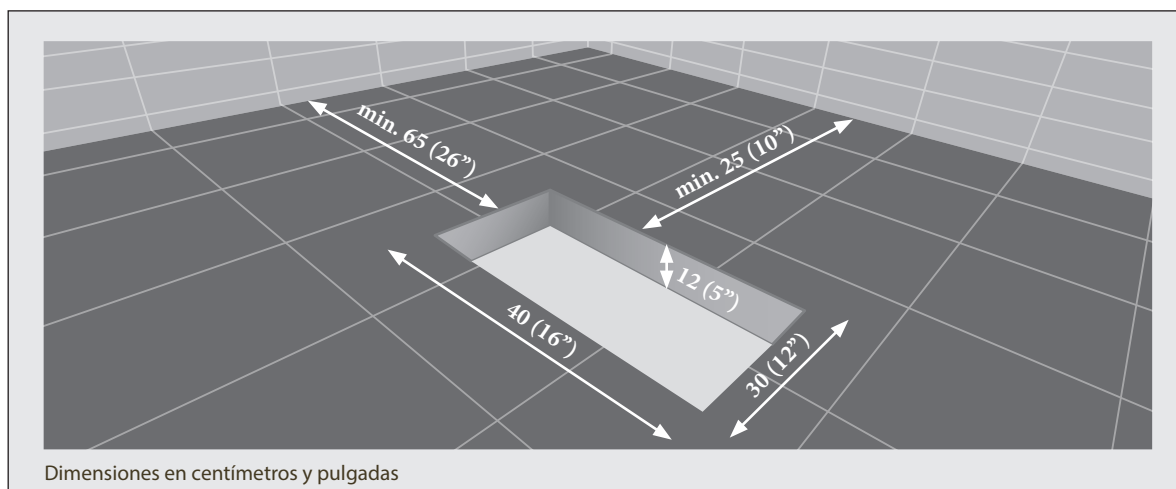


Fig. 2

6 PREPARACIÓN DE LA BAÑERA

- Sacar la bañera del embalaje que se deberá eliminar con arreglo a las normativas locales vigentes.
- Situar la bañera en el lugar de instalación, manteniéndola levantada del suelo mediante unos bloques de madera.
- Instalar el kit de descarga en la bañera según se indica en las imágenes (véase la Fig. 3) y siguiendo las instrucciones del productor del kit de descarga.

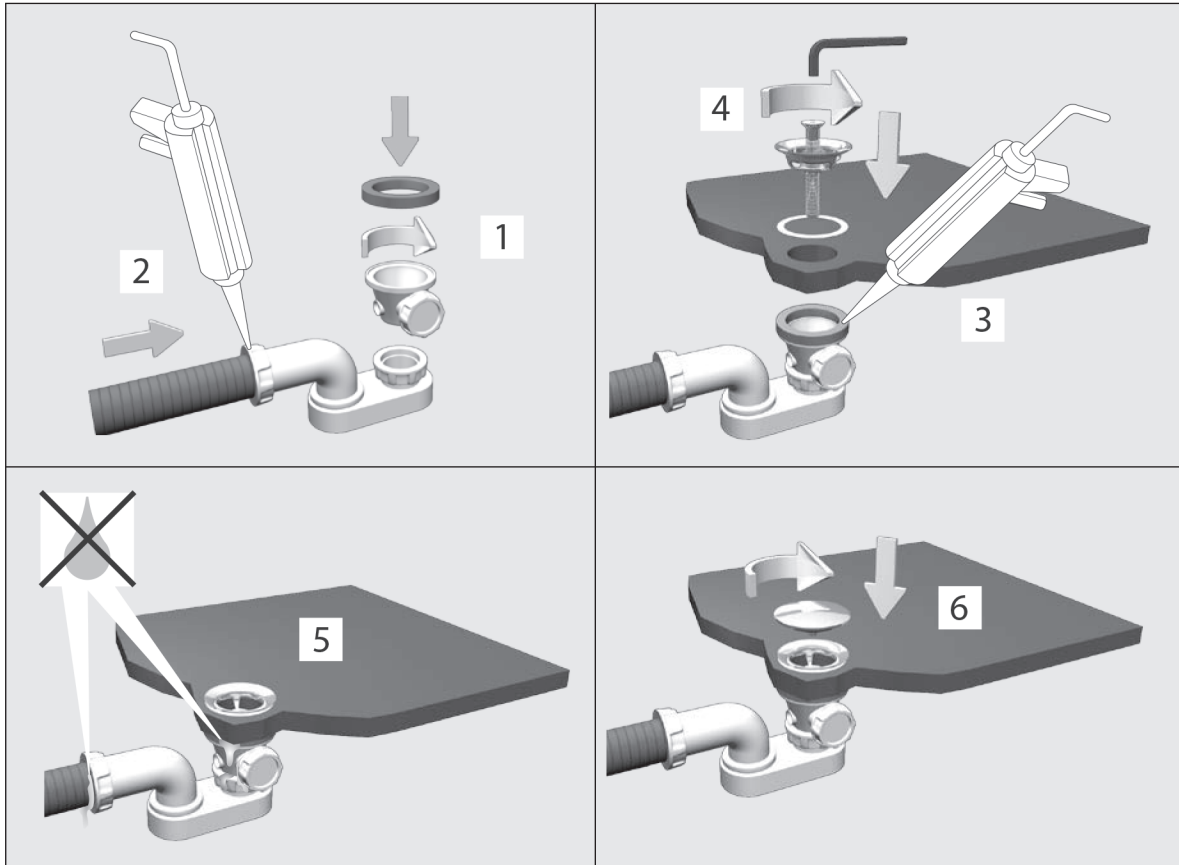


Fig.3

7 INSTALACIÓN DE LAS TUBERÍAS



ATENCIÓN:

Riesgo de lesiones personales.

Los eventuales grifos instalados en el borde de la bañera, que se podrían utilizar inadvertidamente como medios de soporte, no son adecuados ni seguros para esta operación.



ATENCIÓN:

Riesgo de daños materiales.

Asegurarse de que todas las conexiones de descarga de la bañera estén provistas de juntas de estanqueidad.

- Conectar el sifón al desagadero según las instrucciones del fabricante del kit de descarga.
- Abrir los grifos del agua caliente y fría y controlar si hay pérdidas en todas las conexiones.
- Hacer correr el agua en la bañera y controlar las conexiones de descarga para verificar si hay pérdidas.
- Llenar la bañera hasta el rebosadero y controlar si hay pérdidas.
- Quitar los bloques de madera y sellar con silicona todo el contorno de la base de la bañera.

8 ADVERTENCIAS

- Esta bañera no debe ser utilizada autónomamente por personas con capacidades motorias, sensitivas y/o cognitivas limitadas (incluidos los niños) o que, en cualquier caso, no tengan las nociones necesarias para su utilización. Asegurarse de que los niños que utilicen la bañera sean vigilados por una persona responsable de su seguridad.
- Las bañeras están diseñados para un uso doméstico o análogo y se deben instalar y utilizar solamente en el interior a temperatura ambiente.
- El uso o la cercanía de aparatos eléctricos (radios, secadores de pelo, ...) son peligrosos cuando se esté utilizando la bañera.
- Prestar especial atención cuando se utiliza la bañera a solas: una inmersión prolongada en el agua caliente podría causar náusea, vértigos y desmayos.
- Se desaconseja utilizar la bañera tras haber tomado medicinas o, en cualquier caso, sustancias que podrían provocar somnolencia o alterar la presión sanguínea.
- De todos modos, no utilizar el agua a temperatura superior a 40 °C.
- Cuando está mojada, la superficie de la bañera aumenta su grado de deslizabilidad, sobre todo si se utilizan champú, jabón y aceites. ¡Prestar la debida atención!
- Para la limpieza se DESACONSEJA utilizar productos químicos agresivos como acetona, tricloroetileno, ácidos fuertes (ácido muriático ...) así como bases fuertes (sosa cáustica ...), detergentes industriales y disolventes utilizados en el sector de la pintura. Para más información consultar las instrucciones adjuntas sobre el cuidado y el mantenimiento del producto.
- NO utilizar rascadores metálicos, cepillos de hierro u otras herramientas domésticas metálicas para quitar manchas, pintura, masilla, etc.
- Algunas sustancias como la tinta, los cosméticos y los tintes, si permanecen en contacto con la superficie de la bañera por mucho tiempo, pueden manchar el material; lo mismo puede suceder con los cigarrillos encendidos.

9 GARANTIA LIMITADA

Los siguientes son los términos y condiciones de la garantía escrita exclusiva de Landmade. Ninguna garantía por parte de cualquier persona que se sume o difiera de las establecidas en esta garantía limitada será vinculante para Landmade.

Esta garantía está limitada a aquellos compradores originales que adquieran productos genuinos de Landmade a sus "DISTRIBUIDORES AUTORIZADOS" y no es transferible. El comprobante de compra del comprador original debe ponerse a disposición de Landmade para todas las reclamaciones de garantía.

Landmade ofrece esta garantía limitada de por vida para sus productos instalados en una aplicación residencial.

10 EXCLUSIONES Y EXENCIONES DE RESPONSABILIDAD

Esta garantía es nula por cualquier daño debido al mal uso, abuso, negligencia, accidente, instalación incorrecta, cuidado inadecuado de los acabados, depósitos de agua dura o minerales, sistemas de ablandamiento de agua a base de potasio o sal, exposición a materiales corrosivos o uso de cualquier manera contraria a las instrucciones de instalación de Landmade o al uso previsto.

Esta garantía no cubre los gastos de mano de obra ni los costes asociados a los daños que se produzcan durante la retirada, el transporte, la devolución o la instalación de los productos o de los productos de sustitución.

Esta garantía se otorga al comprador original en la instalación original y es efectiva a partir de la fecha de compra, como se muestra en el recibo del comprador. Durante el periodo de garantía, Landmade sustituirá cualquier pieza que resulte defectuosa en cuanto a materiales y/o mano de obra en condiciones normales de instalación, uso y servicio. Las piezas de repuesto pueden obtenerse a través de su distribuidor local o devolviendo la pieza a la fábrica, con los gastos de transporte pagados, a Landmade.

Esta garantía es la única concedida por Landmade y sustituye a todas las demás garantías de comerciabilidad e idoneidad para un fin determinado y se limita además a la sustitución de las piezas defectuosas. Quedan excluidos los gastos de mano de obra y/o los daños ocasionados por la instalación, reparación o sustitución, así como los daños incidentales y consecuentes. Algunos estados no permiten la exclusión o limitación de los daños incidentales o consecuentes, por lo que la limitación o exclusión anterior puede no aplicarse en su caso.

FB Forte Brands™

393 Fortune Boulevard, Milford MA 01757

Tel: 1-844-992-8371

Email: info@fortebrands.com