

acquabella

Shower Base

Installation manual
Shower Base

En

Manual de instalación
Platos de ducha

Es



Do not install this fixture against a wall unless the appropriate flange is first installed.

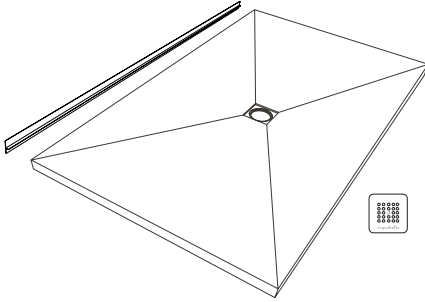


Hand over to the customer
Entregar al cliente

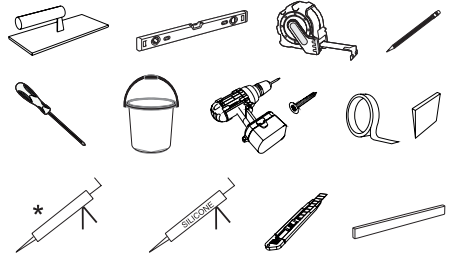
AKRON
Products



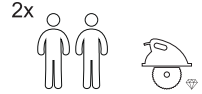
- Included items
- Artículos incluidos en la entrega



- Required tools
- Herramientas Necesarias

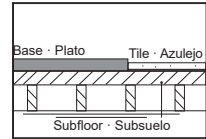
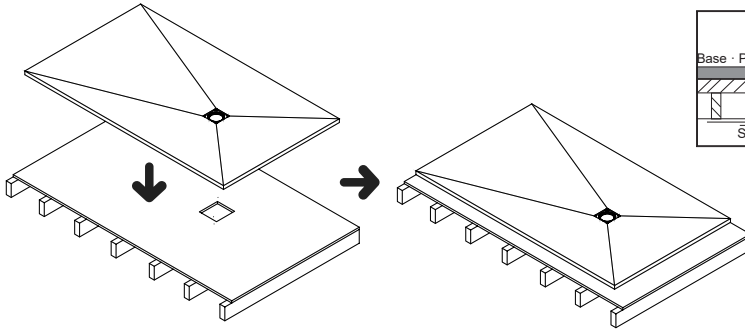


- * Adhesive
(KERACAULK U, KERAPOXY 410, PLANICRETE W OR ULTRABOND ECO GPT)

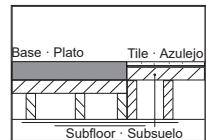
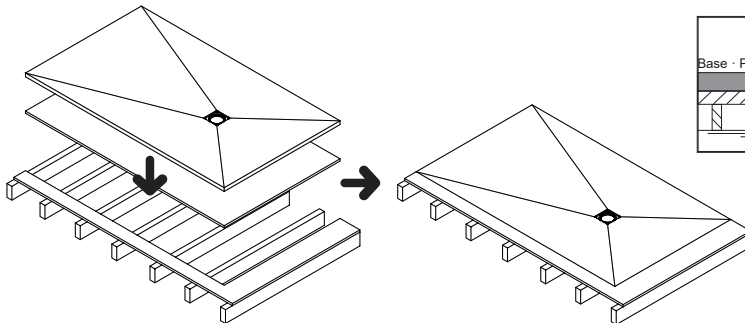


Installation options Opciones de instalación

- A Floor installation
Instalación sobre suelo

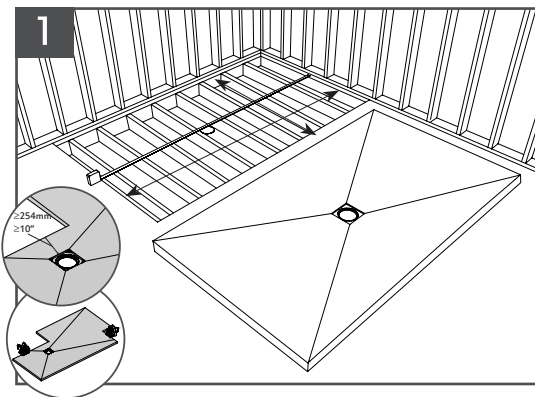


- B Ground level installation
Instalación a ras de suelo



Installation

Instalación

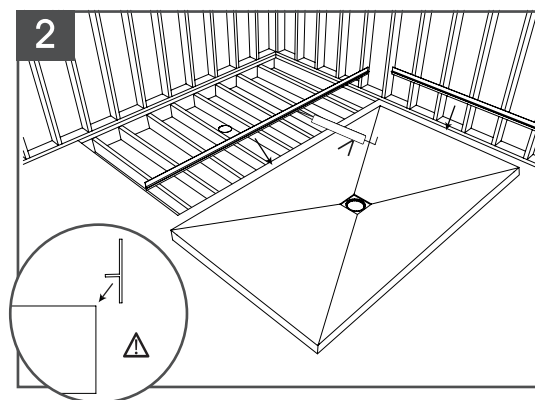


En

Measure your shower base and make sure you have enough space for the installation. Make sure that all the pipes have been previously installed.

Es

Mide tu plato de ducha y asegúrate de que tienes suficiente espacio para la instalación. Asegúrate de que todas las tuberías han sido instaladas previamente.

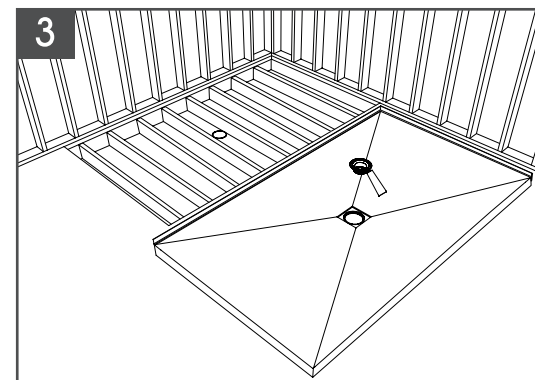


En

Install the PVC profile (tile flange) in the base of the shower with 100% silicone.

Es

Instale el perfil de PVC en la base de la ducha con 100% silicona.

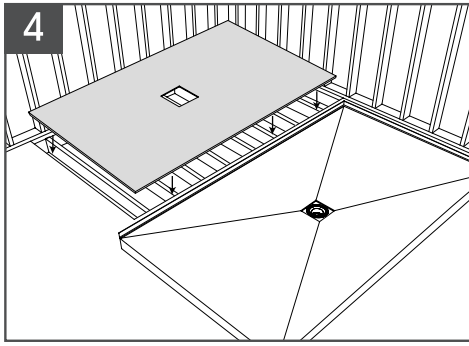


En

Install the drain in the base of the shower, using the silicone on top, following the manufacturer's instructions. ⚠

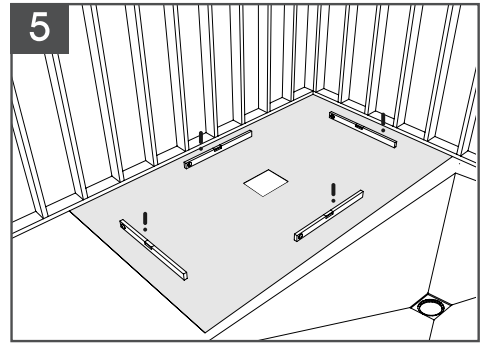
Es

Instale el desagüe en la base de la ducha, usando la silicona en la parte superior, siguiendo las instrucciones del fabricante. ⚠



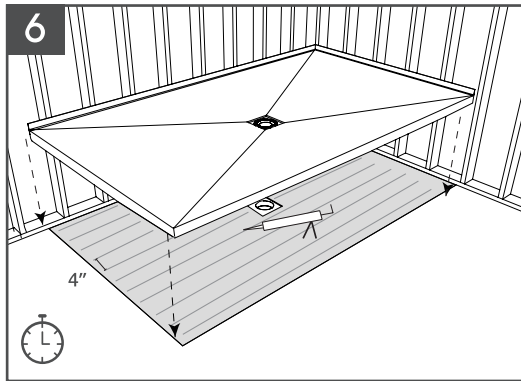
En

Make sure that the floor surface is perfectly level, either wood or concrete. Pour self-leveling cement if necessary. **IMPORTANT:** Allow the material to dry for the time stipulated by the manufacturer.



Es

Asegúrate de que la superficie del suelo esté perfectamente nivelada, ya sea de madera o de hormigón. Vierta cemento autonivelante si es necesario. **IMPORTANTE:** Deje secar el material durante el tiempo estipulado por el fabricante.

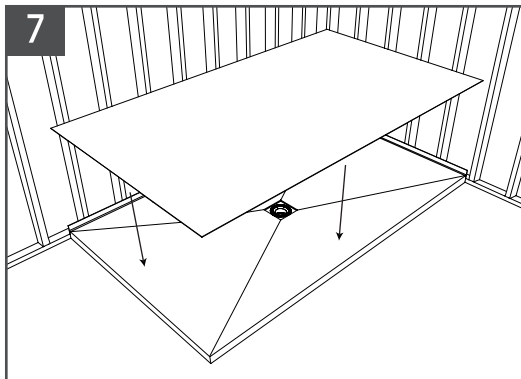


En

Apply beads of adhesive (KERAPOXY 410, PLANICRETE W or ULTRABOND ECO GPT), leaving at least 2" (5 cm) between them and 4" (10 cm) maximum, on the installation surface. **IMPORTANT:** Allow the material to dry for the time stipulated by the manufacturer.

Es

Aplicar cordones de adhesivo (KERAPOXY 410, PLANICRETE W o ULTRABOND ECO GPT), dejando al menos 5 cm (2") entre ellos y 10 cm (4") como máximo, en la superficie de instalación. **IMPORTANTE:** Deje secar el material durante el tiempo estipulado por el fabricante.

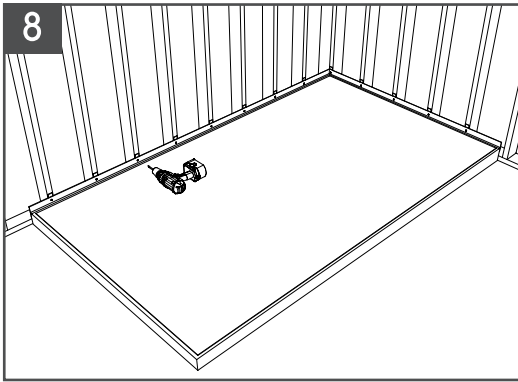


En

Protect the base of the shower with a cardboard.

Es

Protege la base de la ducha con un cartón.



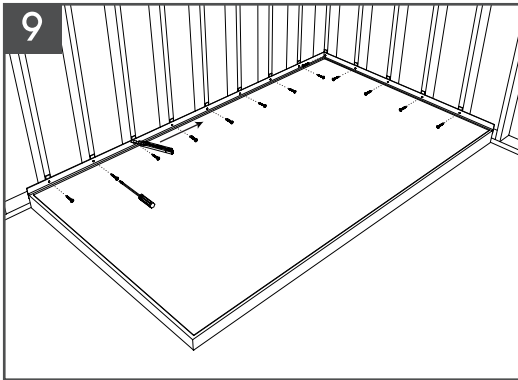
En

If necessary, use wooden wedges between the base and the wall beams for proper installation. Pre-drill the profile and wedge with a 1/8" (4 mm) drill bit.

Es

Si es necesario, use cuñas de madera entre la base y las vigas de la pared para su correcta instalación.

Pre-taladrar el perfil y la cuña con una broca de 1/8" (4 mm).

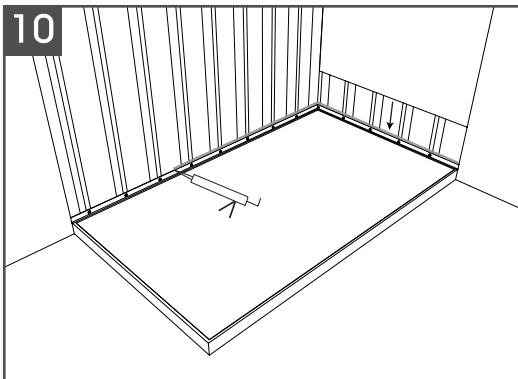


En

Screw the profile to the wooden beams with ST 4x20mm (1/8"x3/4") screws. Cut off the excess wedges.

Es

Atornille el perfil a las vigas de madera con tornillos de ST 4x20mm (1/8"x3/4"). Cortar el exceso de las cuñas.

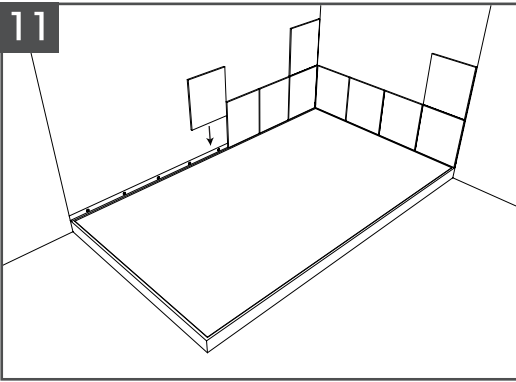


En

Install the wall panels on the edge of the profile, using silicone (KERACAULK U).

Es

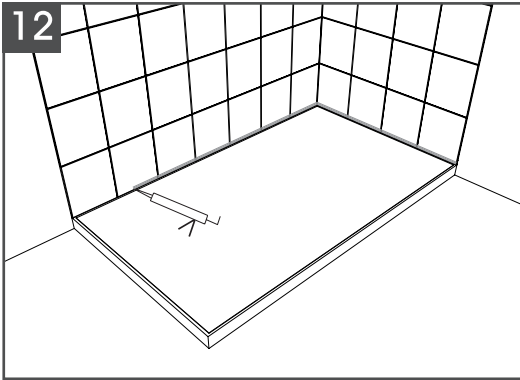
Instalar los paneles de pared sobre el borde del perfil, usando silicona (KERACAULK U).

11**En**

Tile the entire area leaving an expansion joint between the shower base and the tiles of at least 1/5" (5 mm).

Es

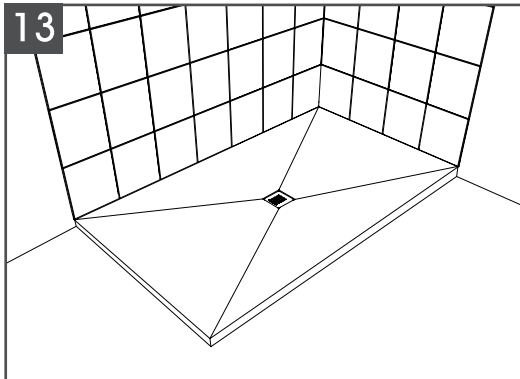
Coloca azulejos en toda el área dejando una junta de expansión entre la base de la ducha y los azulejos de al menos 1/5" (5 mm).

12**En**

Seal the zone using silicone KERACAULK U to secure waterproofing.

Es

Sellar la zona con silicon KERACAULK U para asegurar la impermeabilización.

13**En**

Remove the cardboard and place the Acquabella grid.

Es

Quita el cartón y coloca la rejilla de Acquabella.

En USE AND MAINTENANCE

To enjoy your shower base for many years, follow these simple tips:

For routine cleaning, simply rinse the base with water using a soft cotton cloth (non-abrasive). NEVER USE SCOTCH BRIT[®], NEITHER NATURAL FIBRES, SOLVENTS, ACIDS, ALKALIS OR ABRASIVES. After using any cleaning product, it is necessary to rinse abundantly with water and soap the shower base in order to eliminate the possible remainders of cleaning products and to assure a sufficient ventilation of the bathroom. In cases of difficult stains, you can use the so-called "magic erasers" that can be purchased in any supermarket.

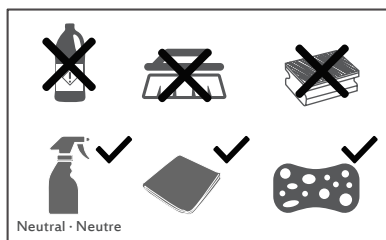
Avoid all contact with lacquers, nail polish removers, organic solvents, alcohols, acids, alkalis, etc.

If you use hair dyes, rinse the shower base with water and soap once the shower is over.

To remove any possible lime residue that may remain on the shower base, we can use a domestic anti-lime (VIKAL) by lowering with water 1:3 (1 L of Viakal for 3 L of water) as follows:

- Remove the stainless-steel grid from the drain and apply with a damp cloth all over the surface.
- Let it work for 15 minutes and after that time rinse with abundant water.
- Replace the grid and rinse the shower base again with water.

Not recommended for exterior use.



Es USO Y MANTENIMIENTO

Para disfrutar de su plato de ducha durante muchos años siga estos sencillos consejos:

Para la limpieza rutinaria basta con enjuagar con un paño suave de algodón (no abrasivo) el plato con agua. NUNCA UTILIZAR ESTROPAJOS (SCOTCH BRITE, ni de FIBRAS NATURALES), ni DISOLVENTES, ÁCIDOS, ÁLCALIS O CON ABRASIVOS. Después de utilizar cualquier producto de limpieza es necesario enjuagar de forma abundante con agua y jabón el plato con la finalidad de eliminar los posibles restos de productos de limpieza y asegurar una ventilación suficiente del cuarto de baño. En casos de manchas difíciles se pueden utilizar los denominados "borradores mágicos" que pueden ser adquiridos en cualquier supermercado.

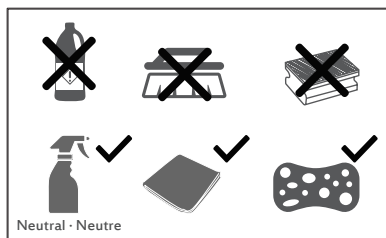
Evitar todo contacto con lacas, quitaesmaltes de uña, disolventes orgánicos, alcoholes, ácidos, alcalis, etc.

Si utiliza tintes de pelo, enjuague el plato de ducha con agua y jabón una vez terminada la ducha.

Para eliminar los posibles restos de cal que pueda quedarse en el plato, podemos utilizar un antical domestico rebajando con agua 1:3 del siguiente modo:

- Retirar la rejilla inox del desagüe y aplicar con un paño húmedo por toda la superficie.
- Dejar actuar 15 minutos y transcurrido ese tiempo enjuagar con abundante agua.
- Volver a colocar la rejilla y enjuagar de nuevo el plato con agua.

No es recomendable para el uso de exteriores.



-What products should I use to clean my Acquabella bases and countertops from construction debris?
To clean the possible remains of cement, glue and mortar we will use a descaler for joints called DETERDEK , CLEANALL AND SHOWERCLEAN & SHINE from FILA, since it is specific for the removal of remains of work, it is also used to remove other components such as saltpeter, rust and lime, read the instructions for use. DO NOT SCRUB, let the product act; NEVER USE SCOTCH BRITE, NEITHER NATURAL FIBRES, SOLVENTS, ACIDS, ALKALIS OR ABRASIVES. After cleaning, rinse with plenty of water and ensure sufficient ventilation of the bathroom. It is not dangerous for the user or for the environment.

-What products should I use to clean my Acquabella AKRON bases and countertops from daily use?
Soap and water applied in a sponge, not abrasive. NEVER USE SCOTCH BRITE, NEITHER NATURAL FIBRES, SOLVENTS, ACIDS, ALKALIS OR ABRASIVES. In cases of difficult stains, you can use the so-called "magic erasers" that can be purchased in any supermarket.

-What material should I use to glue or seal Acquabella's AKRON shower base?
The gluing of the different elements must be done using adhesive such as KERAPOXY 410, PLANICRETE W or ULTRABOND ECO GPT (Mapei), and the sealing with KERACAULK U (Mapei) or non-acid silicone.

-Who can I ask for spare parts-components of Acquabella's AKRON shower bases?
To ask for spare parts or replacement you must contact our commercial department.

-Are our Acquabella's AKRON shower bases non-slip?
In addition to the texture of the shower base, the same innovative composition of AKRON bases provides an anti-slip surface, according to the UNE-ENV 12633:2003 Annex A and DIN 51097:1992.

-And if the surface of Acquabella's AKRON base is damaged, do you have a solution?
Despite the fact that we have a great deal of influence on the protection of the base during the installation work, it is possible that for various reasons the surface of the shower base is damaged. For these cases we have a repair kit of the same color and easy to apply that will restore the color and finish of your shower base for many years.

-¿Qué productos he de usar para limpiar mis platos y encimeras AKRON de Acquabella de restos de suciedad de obra?

Para la limpiar los posibles restos de cemento cola y mortero utilizaremos un desincrustante para juntas llamado DETERDEK, CLEANALL Y SHOWERCLEAN & SHINE de la casa FILA, ya que es específico para la eliminación de restos de obra, también se utiliza para la eliminación de otros componentes como el salitre, óxido y cal, leer las instrucciones de uso. NO FROTAR, dejar actuar el producto; NUNCA UTILIZAR ESTROPAJOS (SCOTCH BRITE, ni de FIBRAS NATURALES), ni DISOLVENTES, ÁCIDOS, ÁLCALIS O CON ABRASIVOS. Después de limpiar, aclarar con abundante agua y asegurar una ventilación suficiente del cuarto de baño. No es peligroso para el usuario ni para el medio ambiente.

-¿Qué productos he de usar para limpiar mis platos y encimeras AKRON de Acquabella del uso diario?

Agua y jabón aplicados en una esponja, no abrasiva. NUNCA UTILIZAR ESTROPAJOS (SCOTCH BRITE, ni de FIBRAS NATURALES), ni DISOLVENTES, ÁCIDOS, ÁLCALIS O CON ABRASIVOS. En casos de manchas difíciles se pueden utilizar los denominados "borradores mágicos" que pueden ser adquiridos en cualquier supermercado.

-¿Qué material he de usar para pegar o sellar platos AKRON de Acquabella?

El pegado de los distintos elementos debe realizarse utilizando adhesivo como KERAPOXY 410, PLANI-CRETE W or ULTRABOND ECO GPT (Mapei), y el sellado con KERACAULK U (Mapei) o silicona no ácida.

-¿ A quién solicitar recambios-componentes de los platos AKRON de Acquabella?

Para solicitar recambios o repuestos deberá solicitar respuesta a nuestro departamento comercial.

-¿ Son antideslizantes nuestros platos AKRON de Acquabella?

Además de la textura del plato, la misma composición innovadora de los platos AKRON proporciona una superficie antideslizante, de acuerdo a la norma UNE-ENV 12633:2003 Anexo A y norma DIN 51097:1992.

-¿ Y si se estropea la superficie del plato AKRON de Acquabella, tiene solución?

A pesar de que incidimos mucho en la protección del plato durante la obra de colocación, cabe la posibilidad de que por diversas causas la superficie del plato queda deteriorada. Disponemos para estos casos de un KIT DE REPARACIÓN del mismo color y de fácil aplicación que volverá a restaurar el color y acabado de su plato de ducha por muchos años.

En REPAIR INSTRUCTIONS FOR ACQUABELLA SHOWER BASES

It is possible to repair the color of an AKRON base by Acquabella if for some reason the surface of the shower has deteriorated due to improper use. In these cases, a repair kit can be requested specifying the color and texture of the shower base to be repaired. The kit consists of two containers, one with colored lacquer and the other with catalyst (transparent liquid). Depending on the color, the percentage of these products is different, this percentage is indicated when the Kit is supplied.

Procedure for the repair of an AKRON shower base:

Clean very well the zone to paint, taking special care in greasy or soapy rests. You can apply for this process burning alcohol or acetone diluted in water with a cloth that does not leave any kind of lint.

The surface must be totally clean and dry.

Protect with masking tape or similar, the susceptible zones of staining (tiles, screens, etc)

Open the containers.

Pour the colored lacquer and the catalyst on a small plastic paint bucket and mix.

Use a wool roller to paint of 3 or 4 inches, exercising long strokes and always in the same sense, reiterating the necessary. It is important that it does not release lint residues.

Depending on the state to restore, it is possible that you need to apply several coats of paint. To do this, let dry between one and another at least 40 minutes before applying the next coat.

Finally let it dry 48 hours before removing the protection masking tape.

Attention: for your safety, use mask and gloves as you are working with chemical products.

En ADVICE

Transport the shower base only inside the packaging and avoid improper loading. Do not support it in a tilted position.

Acquabella. US is not responsible for damage caused by improper storage or transport.

Installation should only be performed by an authorized sanitary specialist.

Always check the AKRON shower base before installing it and make sure that it drains perfectly.

Protect the pan with the protective cardboard until the work is completed.

During the installation of the base the surfaces, coatings, wall, and tiles must be protected.

Follow the manufacturer's instructions when installing the trap.

Avoid any type of dirt, in particular soiling due to drainage obstruction or construction debris.

The floor on which the shower base sits must be clean, free of grease and dry.

To ensure a good installation, the work phases must be carried out in accordance with the working times.

Es INSTRUCCIONES DE REPARACIÓN PARA PLATOS DE DUCHA ACQUABELLA

Es posible reparar el color de un plato AKRON de Acquabella si por algún motivo la superficie de éste se hubiera deteriorado por un uso indebido del mismo. En estos casos se puede solicitar un Kit de reparación que debe ser requerido especificando el color y la textura del plato a reparar. El kit consta de dos recipientes, uno de ellos con laca coloreada y el otro con catalizador (líquido transparente). Dependiendo del color, el porcentaje de estos productos es diferente, este porcentaje queda indicado cuando el Kit es suministrado.

Procedimiento para la reparación de un plato:

Limpiar muy bien la zona a pintar, teniendo especial cuidado en restos grasosos o jabonosos. Puede aplicarse para este proceso alcohol de quemar o acetona diluida en agua con un trapo que no deje ningún tipo de pelusa.

La superficie debe estar totalmente limpia y seca.

Proteger con cinta de carroceros o similar, las zonas susceptibles de mancharse (azulejos, mamparas, etc)

Abrir los recipientes.

Verter la laca coloreada y el catalizador sobre una cubeta plástica pequeña de pintor y mezclar.

Utilizar un rodillo de lana para pintar de 8 ó 10 cm. de buena calidad, ejerciendo trazos largos y siempre en el mismo sentido, reiterando lo necesario. Es importante que no suelte restos de pelusas.

En función del estado a restaurar, es posible que necesite aplicar varias manos de pintura. Para ello deje secar entre una y otra al menos 40 minutos antes de aplicar la siguiente mano.

Finalmente dejar secar 48 horas antes de retirar la cinta de carroceros de protección.

Atención: por su seguridad, utilice mascarilla y guantes ya que está usted trabajando con productos químicos.

Es CONSEJOS

Transporte el plato de ducha únicamente dentro del embalaje y evite cargas inadecuadas. No lo apoye en posición inclinada.

Acquabella. US no se responsabiliza de los daños originados por el almacenamiento o el transporte inadecuados.

La instalación deberá efectuarse únicamente por el técnico autorizado especialista de sanitarios.

Comprobar siempre el plato antes de instalarlo y comprobar que desagüe perfectamente.

Proteja el plato con el cartón protector hasta la total finalización de la obra.

Durante la instalación del plato se deberá proteger las superficies, revestimientos, pared y las baldosas.

Al montar el sifón se deberán seguir las instrucciones del fabricante.

Evitar cualquier tipo de suciedad, en concreto ensuciamientos por obstrucción del desagüe o restos de obra.

El suelo sobre el que se asienta el plato de ducha deberá estar limpio, sin grasa y seco.

Con el fin de asegurar una buena instalación, las fases de trabajo deberán realizarse respetando los tiempos de trabajo.

The data and descriptions contained in this catalog are for guidance only. The appearance of the material may vary slightly from that shown in the images. ACQUABELLA. US reserves the right to add without previous notice and at any time or for any reason, all the modifications that it considers opportune. Any unauthorized reproduction, partial or total, is strictly prohibited. Such violation will be prosecuted by law.

Los datos y descripciones contenidas en este catálogo son orientativas. El aspecto del material podrá variar ligeramente del mostrado en las imágenes. ACQUABELLA. US se reserva el derecho de añadir sin previo aviso y en cualquier momento o por cualquier motivo, todas las modificaciones que considere oportunas. Queda totalmente prohibido cualquier reproducción, parcial o total no autorizada. Dicha violación será perseguida por la ley.



www.acquabella.us